

IEEE802.11n/ac/ax/be 2x2 MIMO

MIMO測定環境の構築方法

ワイヤレスコネクティビティテストセット MT8862A
(無線LANテスト)

本書では、MT8862Aを2台使用して 2x2 MIMO の測定環境を構築する方法についてご紹介します。

MT8862Aでは、SISOの環境だけでなく 2x2 MIMO の環境でも実運用状態にて評価できます。



評価対象項目

MT8862A×2台で 2x2 MIMO の通信状態にして、送信特性と受信特性を評価できます。測定環境は、RFケーブル接続 (Conducted) とアンテナ接続 (OTA) に対応していますが、評価対象項目が一部異なります。

評価対象項目

		11n	11ac	11ax	11be
送信特性	Output Power Measurement	○	○	○	○
	Frequency/Modulation Measurement	△*	△*	×	×
	Spectrum Measurement	○	○	○	○
受信特性		○	○	○	○

○ : 評価対象
△ : 評価対象 (条件付き*)
× : 評価対象外

* RFケーブル接続 (Conducted) の場合に評価対象です。アンテナ接続 (OTA) の場合は評価対象外です。

数値結果 画面例 : Frequency/Modulation Measurements

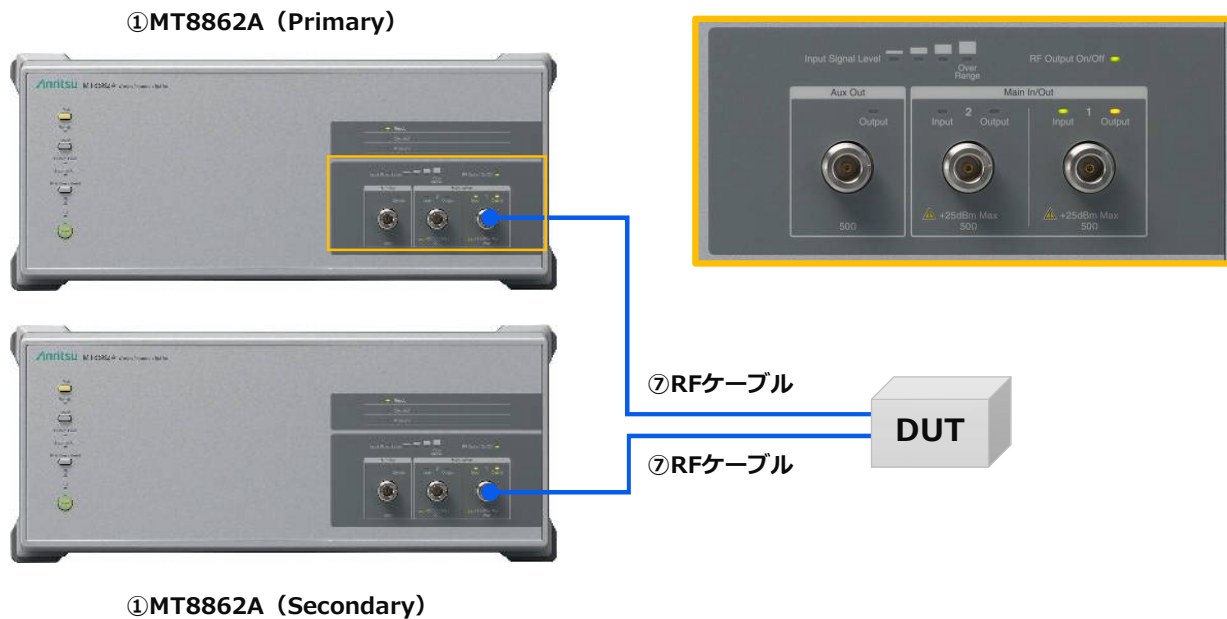
Frequency / Modulation Measurements			
EVM			
RMS EVM [dB]	Average	Maximum	Minimum
	-37.33	-37.33	-37.33
RMS EVM [%]	1.36	1.36	1.36
Peak EVM [dB]	-32.36	-32.36	-32.36
Peak EVM [%]	2.41	2.41	2.41
Center Frequency Leakage			
Center Frequency Leakage [dB]	Average	Maximum	Minimum
	-41.03	-41.03	-41.03
Center Frequency Tolerance			
Center Frequency Tolerance [ppm]	Average	Maximum	Minimum
	-1.7	-1.7	-1.7
Center Frequency Tolerance [Hz]	-8891	-8891	-8891
Symbol Clock Frequency Tolerance			
Symbol Clock Frequency Tolerance [ppm]	Average	Maximum	Minimum
	-1.90	-1.90	-1.90
Symbol Clock Frequency Tolerance [Hz]	0	0	0
IQ Imbalance			
Amplitude Imbalance [dB]	Average	Maximum	Minimum
	-0.05	-0.05	-0.05
Phase Imbalance [degrees]	0.04	0.04	0.04
Phase Error [degrees]	0.19	0.19	0.19
Spectral Flatness			
Pass/Fail	Averaged Spectrum	Per Packet Spectrum	
	PASS	-	

“EVM”の評価結果は、アンテナストリーム間のリークをキャンセルしません

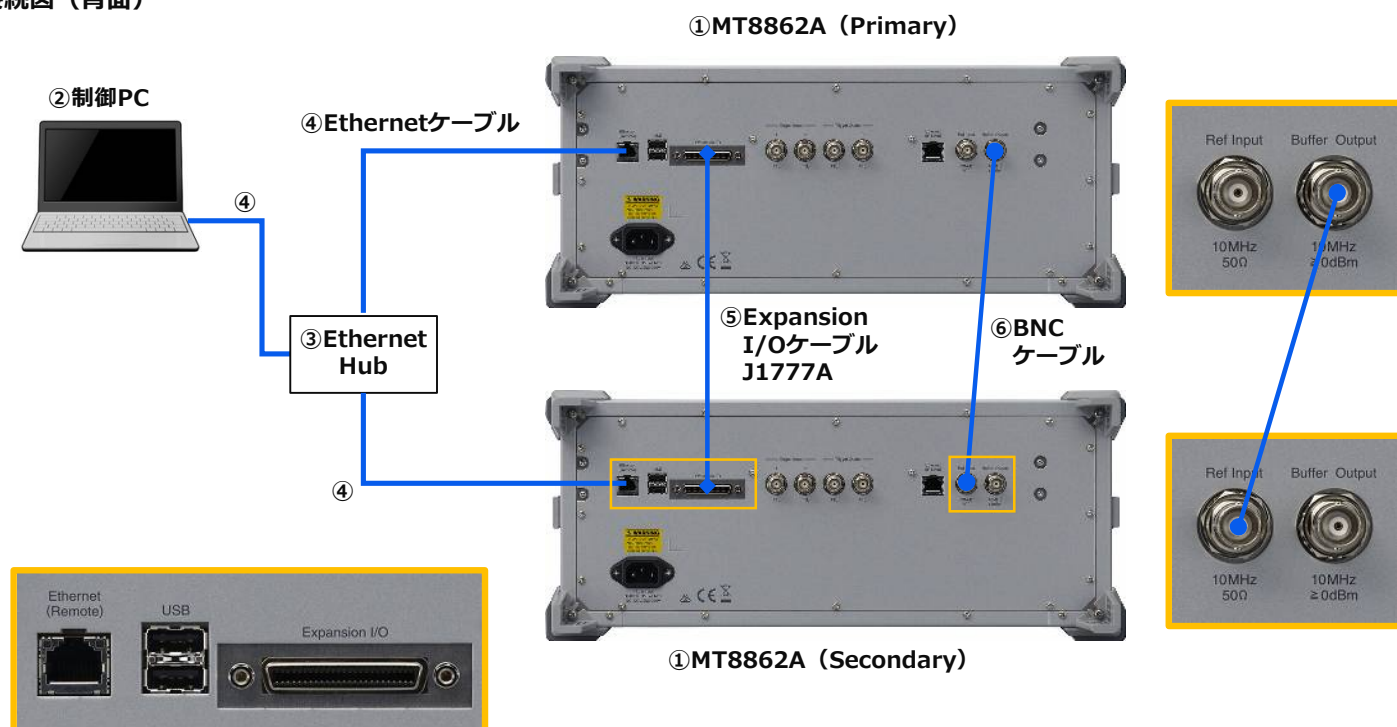
準備する機材：

- ① MT8862A : 2台 (Primary, Secondary)
- ② 制御PC : 1台
- ③ Ethernet Hub : 1個
- ④ Ethernetケーブル : 3本
- ⑤ Expansion I/Oケーブル : 1本 ※アンリツ製：形名 J1777A
- ⑥ BNCケーブル : 1本
- ⑦ RFケーブル : 2本

接続図（前面）



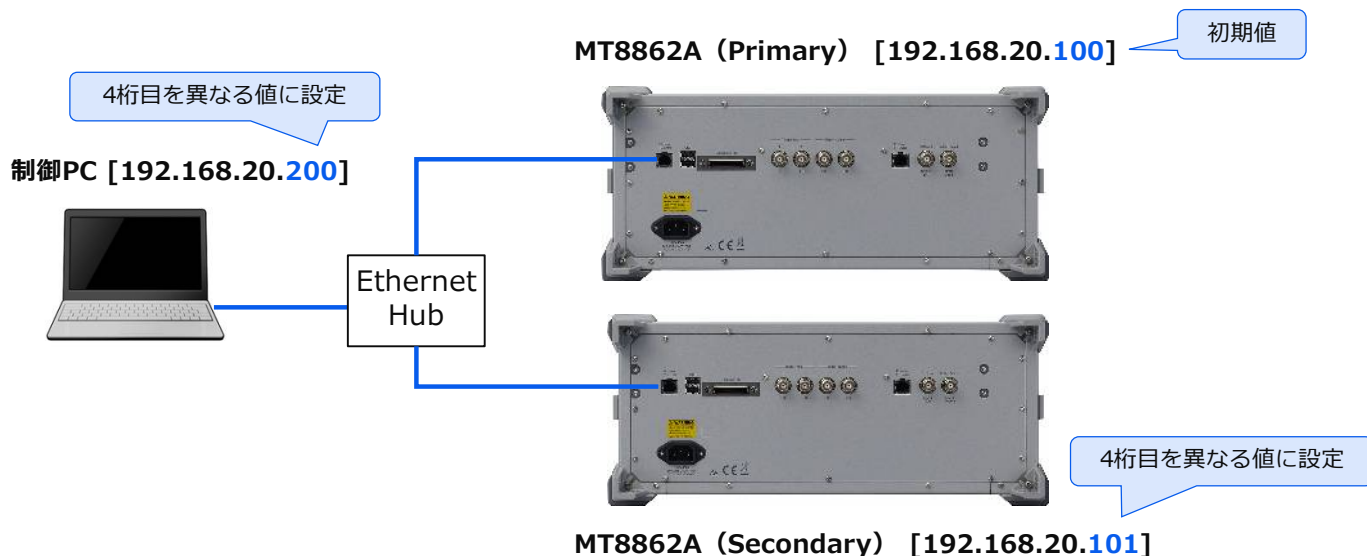
接続図（背面）



測定環境セットアップ : IPアドレスの設定

制御PCとMT8862A×2台のIPアドレスを設定します。

下図は設定の一例です。(Primaryは初期値、制御PCとSecondaryのIPアドレスを設定した例)



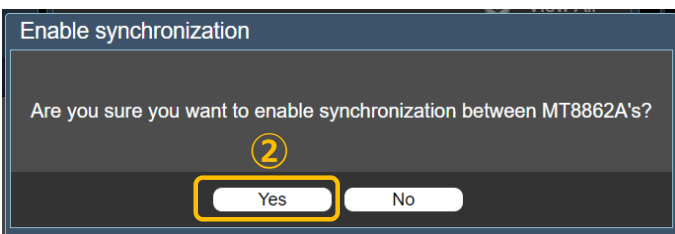
IPアドレスの設定方法は取扱説明書 (MT8862A 取扱説明書 操作編) の "3.5 Network Configuration タブ"を参照してください。

SISO から MIMO へ切り替える手順

2x2 MIMO 測定時には、ユーザは制御PCからPrimaryを操作して、PrimaryからSecondaryを制御します。

以下の手順で [MIMO] に切り替えます。

- ① [>>]をクリック
- ② "Enable synchronization"画面で [Yes] をクリック
- ③ [MIMO] に切り替わっていることを確認



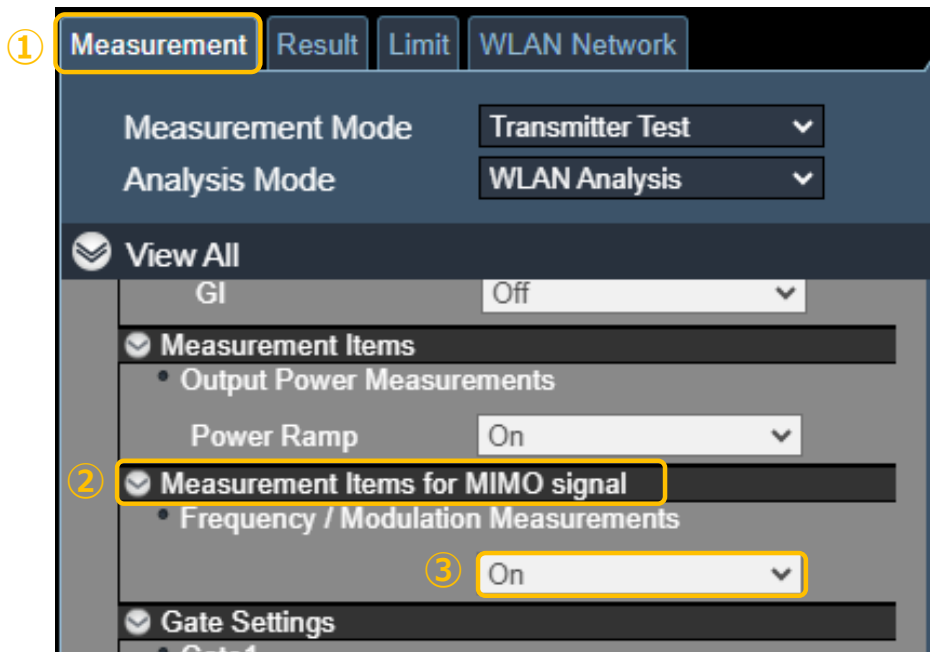
Frequency/Modulation Measurements の有効 (On) /無効 (Off) の切り替え

以下の手順で、Frequency/Modulation Measurement* の有効 (On) と無効 (Off) を切り替えます。

- ① “Measurement”タブをクリック
- ② “Measurement Items for MIMO signal”を探す
- ③ “Frequency/Modulation Measurements”を切り替える
 Conductedの場合：有効 (On) 、OTAの場合：無効 (Off)

* : 11/acのConductedの場合に測定対象
 (11n/acのOTAおよび11ax/beは測定対象外)

パラメータ設定 画面例

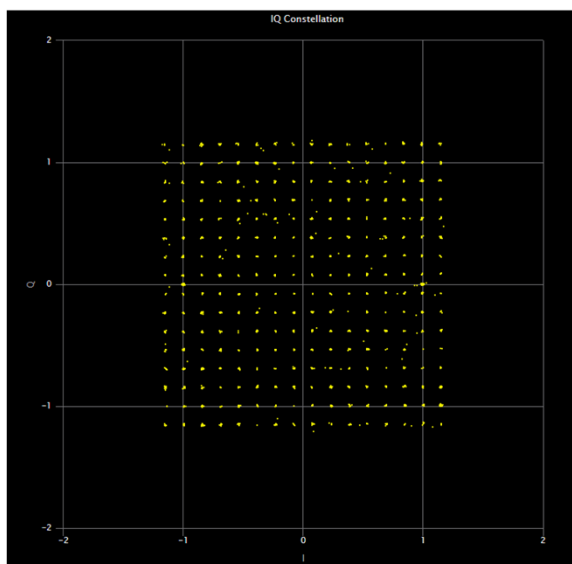


測定結果 画面例：有効 (On)

数値結果 画面例

Frequency / Modulation Measurements				
EVM				
RMS EVM [dB]	Average	Maximum	Minimum	
	-37.33	-37.33	-37.33	-37.33
RMS EVM [%]	1.36	1.36	1.36	1.36
Peak EVM [dB]	-32.36	-32.36	-32.36	-32.36
Peak EVM [%]	2.41	2.41	2.41	2.41
Center Frequency Leakage				
Center Frequency Leakage [dB]	Average	Maximum	Minimum	
	-41.03	-41.03	-41.03	-41.03
Center Frequency Tolerance				
Center Frequency Tolerance [ppm]	Average	Maximum	Minimum	
	-1.7	-1.7	-1.7	-1.7
Center Frequency Tolerance [Hz]	-8891	-8891	-8891	-8891
Symbol Clock Frequency Tolerance				
Symbol Clock Frequency Tolerance [ppm]	Average	Maximum	Minimum	
	-1.90	-1.90	-1.90	-1.90
Symbol Clock Frequency Tolerance [Hz]	0	0	0	0
IQ Imbalance				
Amplitude Imbalance [dB]	Average	Maximum	Minimum	
	-0.05	-0.05	-0.05	-0.05
Phase Imbalance [degrees]	0.04	0.04	0.04	0.04
Phase Error [degrees]	0.19	0.19	0.19	0.19
Spectral Flatness				
Pass/Fail	Averaged Spectrum	Per Packet Spectrum		
	PASS	-		

IQ Constellation画面例



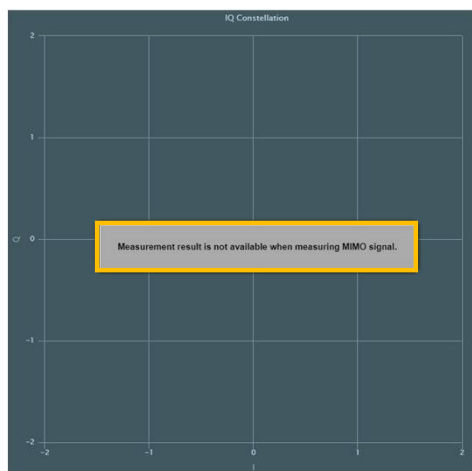
測定結果 画面例 : 無効 (Off)

無効 (Off) の場合、数値結果とConstellationは表示されず、無効であることを注意喚起します。

数値結果 画面例



IQ Constellation画面例



Measurement result is not available when measuring MIMO signal.

Measurement result is not available when measuring MIMO signal.

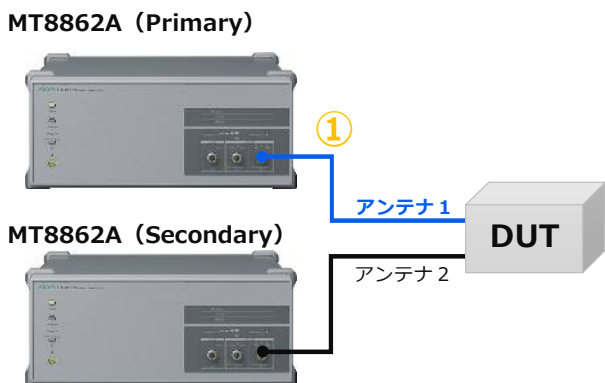
以上で、MIMO測定環境の構築は完了です。

補足 : 送信特性の評価対象のアンテナを切り替える方法

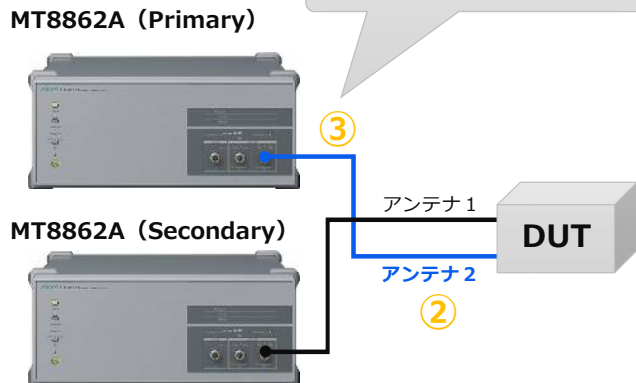
送信特性は、Primary側のMT8862Aで測定します。(Secondary側のMT8862Aでは測定しません)
 評価対象のアンテナを切り替える場合には、以下の手順でRFケーブルを繋ぎ変えてください。

- ① アンテナ1の送信特性をPrimary側のMT8862Aで評価
- ② アンテナ2側のRFケーブルをPrimary側のMT8862Aに接続
- ③ アンテナ2の送信特性をPrimary側のMT8862Aで評価

アンテナ1側を評価



アンテナ2側を評価



補足：DUT側のMIMO機能の対応/非対応の確認方法

DUTがMIMO機能に対応していない場合には測定できません。

その場合、MT8862Aを使ってDUTがMIMO機能に対応しているか確認してください。

以下の手順でMT8862AとDUTを接続（Connected）して、“DUT Information”で対応/非対応を確認できます。

- ① MT8862AとDUTを接続（Connected）
- ② [?] をクリックして、“DUT Information” を開く
- ③ “VHT MCS” の “2ss” で確認 ※11acの場合

“DUT Information” 画面例：（11ac）

Standard	11a	11n	11ac
Supported Bandwidth	80MHz		
VHT MCS			
1ss	MCS 0-7	supported	supported
	MCS 8	supported	supported
	MCS 9	supported	supported
2ss	MCS 0-7	supported	supported
	MCS 8	supported	supported
	MCS 9	supported	supported
Short GI	20MHz	not supported	
	40MHz	not supported	
	80MHz	supported	
	160MHz	not supported	
STBC	TX	supported	
	RX	supported	

supported : 対応
not supported : 非対応

DUTが非対応の画面例：（11ac）

- ① “Header Mismatch” と “Cautionマーク (!)” を表示
- ② “Number of Space Time Streams”に “1” を表示 ※正常時は“2”

Auto-ID Information	Value
Number of Mismatched Packets	1
Mismatched Packet Number	1
Auto-ID Standard	AC
Guard Interval	LONG
PPDU Type	VHT20
MCS Index	8
Coding Type	BCC
PSDU Length	1112
L-SIG Parity Status	PASS
VHT-SIG CRC	PASS
Number of Space Time Streams	1
STBC	0

画面例：(11n)

- ① “HT MCS” の “MCS8~15” で確認
- ② DUTが対応していると “MCS Index” に “8~15” を表示 ※DUTが非対応の場合 “0~7” を表示

“DUT Information”画面例

HT MCS		TX	RX
	MCS 0	supported	supported
	MCS 1	supported	supported
	MCS 2	supported	supported
	MCS 3	supported	supported
	MCS 4	supported	supported
	MCS 5	supported	supported
	MCS 6	supported	supported
	MCS 7	supported	supported
①	MCS 8	supported	supported
	MCS 9	supported	supported
	MCS 10	supported	supported
	MCS 11	supported	supported
	MCS 12	supported	supported
	MCS 13	supported	supported
	MCS 14	supported	supported
	MCS 15	supported	supported

数値結果 画面例

Auto-ID Information	
Auto-ID Standard	N
Guard Interval	LONG
PPDU Format	MIXED
PPDU Type	M20
② MCS Index	15
Coding Type	BCC
PSDU Length	1106
L-SIG Parity Status	PASS
HT-SIG CRC Status	PASS
STBC	0

supported : 対応
not supported : 非対応

画面例：(11ax)

- ① “HE MCS” の “2ss” で確認
- ② DUTが対応していると “Number of Space Time Streams” に “2” を表示 ※DUTが非対応の場合 “1” を表示

“DUT Information”画面例

HE MCS		TX	RX	
	1ss	MCS 0~7	supported	supported
		MCS 8~9	supported	supported
		MCS 10~11	supported	supported
①	2ss	MCS 0~7	supported	supported
		MCS 8~9	supported	supported
		MCS 10~11	supported	supported

supported : 対応
not supported : 非対応

数値結果 画面例

Auto-ID Information	
Auto-ID Standard	AX
L-SIG Parity Status	PASS
PPDU Format	SU
MCS Index	11
DCM	0
PPDU Type	HE20
Guard Interval	0.8
LTF Size	2
② Number of Space Time Streams	2
Coding Type	LDPC
STBC	0
HE-SIG-A CRC	PASS

画面例：(11be)

- ① “EHT MCS” で確認
- ② DUTが対応していると “Number of Space Time Streams” に “2” を表示 ※DUTが非対応の場合 “1” を表示

“DUT Information”画面例

EHT MCS		TX	RX	
	20 MHz Only	MCS 0~7	-	-
		MCS 8~9	-	-
		MCS 10~11	-	-
		MCS 12~13	-	-
①	≤ 80 MHz	MCS 0~9	2 spatial streams	2 spatial streams
		MCS 10~11	2 spatial streams	2 spatial streams
		MCS 12~13	2 spatial streams	2 spatial streams
	160 MHz	MCS 0~9	2 spatial streams	2 spatial streams
		MCS 10~11	2 spatial streams	2 spatial streams
		MCS 12~13	2 spatial streams	2 spatial streams
	320 MHz	MCS 0~9	not supported	not supported
		MCS 10~11	not supported	not supported
		MCS 12~13	not supported	not supported

2 spatial streams : 対応
not supported : 非対応

数値結果 画面例

Auto-ID Information	
Auto-ID Standard	BE
L-SIG Parity Status	PASS
PPDU Format	MU
MCS Index	13
PPDU Type	EHT20
Guard Interval	0.8
LTF Size	2
② Number of Space Time Streams	2
Coding Type	LDPC
EHT-SIG MCS Index	0
Number of EHT-SIG Symbols	2
U-SIG CRC	PASS
EHT-SIG CRC	PASS

オーダリングインフォメーション

構成	形名	品名	概要	必要opt
基本構成	MT8862A	ワイヤレスセキュリティテストセット	本体	必須
	MT8862A-001	RF周波数2.4GHz、5GHz	オプション	必須
	MX886200A	WLAN測定ソフトウェア	IEEE 802.11b/g/a/nの送受信評価用	必須
本体拡張	MT8862A-002	RF周波数6GHz	周波数6GHz帯(5995~7115 MHz)に拡張 ※5GHz帯の173/177ch(5865/5885 MHz)含む	MT8862A-010
	MT8862A-010	拡張RFハードウェア	上限周波数を7.3GHzに拡張 解析帯域幅を160MHzに拡張	MT8862A-002
	MX886200A-030	160MHz帯域幅	解析帯域幅を160MHzに拡張	MT8862A-002/010
	MT8862A-011	拡張帯域幅ハードウェア	解析帯域幅を320MHzに拡張	MT8862A-002/010 MX886200A-030/031
	MX886200A-031	320MHz帯域幅	解析帯域幅を320MHzに拡張	MT8862A-002/010/011 MX886200A-030
解析拡張	MX886200A-001	WLAN 802.11ac オプション	IEEE 802.11ac の送受信評価用	
	MX886200A-002	WLAN 802.11ax オプション	IEEE 802.11ax の送受信評価用	
	MX886200A-003	WLAN 802.11be オプション	IEEE 802.11be の送受信評価用	
機能拡張	MX886200A-020	WLANセキュリティ機能	WEP、WPA/WPA2/WPA3-Personalに対応	
	MX886200A-010	2x2MIMO測定ソフトウェア	11n/ac の2x2MIMO評価用 (Primaryだけ必要)	本体2台、J1777A
	MX886200A-011	2x2MIMO測定ソフトウェア 11ax	11ax の2x2MIMO評価用 (Primaryだけ必要)	本体2台、J1777A
	MX886200A-012	2x2MIMO測定ソフトウェア 11be	11be の2x2MIMO評価用 (Primaryだけ必要)	本体2台、J1777A
	J1777A	Expansion IOケーブル	本体背面のExpansion I/O用ケーブル	

2x2 MIMO 推奨構成

1,2 : 必要員数、 ○ : 実装可能

構成	形名	通信システム	11n		11ac		11ax				11be	
		周波数帯[GHz]	2.4/5		5		5		6			
		チャンネル幅上限[MHz]	40	80	160	80	160	80	160	80	160	320
基本構成	MT8862A	ワイヤレスセキュリティテストセット	2	2	2	2	2	2	2	2	2	2
	MT8862A-001	RF周波数2.4GHz、5GHz	2	2	2	2	2	2	2	2	2	2
	MX886200A	WLAN測定ソフトウェア	2	2	2	2	2	2	2	2	2	2
本体拡張	MT8862A-002	RF周波数6GHz	---	○	2	○	2	2	2	2	2	2
	MT8862A-010	拡張RFハードウェア	---	○	2	○	2	2	2	2	2	2
	MX886200A-030	160MHz帯域幅	---	○	2	○	2	○	2	○	2	2
	MT8862A-011	拡張帯域幅ハードウェア	---	---	---	---	---	---	---	○	○	2
	MX886200A-031	320MHz帯域幅	---	---	---	---	---	---	---	○	○	2
解析拡張	MX886200A-001	WLAN 802.11ac オプション	---	2	2	---	---	---	---	---	---	---
	MX886200A-002	WLAN 802.11ax オプション	---	---	---	2	2	2	2	---	---	---
	MX886200A-003	WLAN 802.11be オプション	---	---	---	---	---	---	---	2	2	2
機能拡張	MX886200A-020	WLANセキュリティ機能	○	○	○	○	○	○	○	○	○	○
	MX886200A-010	2x2MIMO測定ソフトウェア	1	1	1	---	---	---	---	---	---	---
	MX886200A-011	2x2MIMO測定ソフトウェア 11ax	---	---	---	1	1	1	1	---	---	---
	MX886200A-012	2x2MIMO測定ソフトウェア 11be	---	---	---	---	---	---	---	1	1	1
	J1777A	Expansion IOケーブル	1	1	1	1	1	1	1	1	1	1

本資料は、記載内容をおことわりなしに一部変更する場合があります。
また、各測定画面例の数値結果等は保証される値ではありません。規格値はカタログ/データシートをご覧ください。

アンリツ株式会社

<https://www.anritsu.com>

通信計測営業本部 営業推進部

TEL: 0120-133-099 / FAX: 046-296-1248

E-mail: SJPost@zy.anritsu.co.jp

弊社提供の資料類は、第三者への移転、輸出及び国外持出しの際には、「外国為替法及び外国貿易法」により日本政府の輸出許可や役務取引許可を必要とする場合があります。また、米国の「輸出管理規則」により、米国政府の再輸出許可を必要とする場合があります。法令に定められた要件に従ってお取り扱いいただきますようお願いいたします。