

ハンディRⅡテレコン
KC2445C 受信装置
[1200MHz 帯特定小電力無線局]

取扱説明書

ハンディRⅡテレコン
KC2445C 受信装置
[1200MHz 帯特定小電力無線局]
取扱説明書

第 6 版

製品をご使用の前に必ず本書をお読みください。
お読みになった後は、いつでも見られるよう、
お手元に大切に保管してください。

金陵電機株式会社

E4W473827-05

このたびは、KC2445C ハンディ R II テレコン受信装置を、お買い上げいただき、誠にありがとうございます。

- ご使用の前に必ず、この取扱説明書をよくお読みの上、内容を理解してから正しくお使いください。
- 「できないこと」や「行ってはいけないこと」は極めて多くあり、本書にはすべて記載することはできません。従いまして、本書に「できる」と書いていない限り、「できない」とお考えください。
- この取扱説明書は、本装置の取り扱いについてのみ説明してあります。本書以外に、「本製品が取り付けられる機体」、「電気設備基準」、「内線規程」、「クレーン等の安全規則」、「クレーン等の構造規格」等も十分に理解した上で、適切にご使用願います。
- 本製品を取り付けた機体を使用されるお客様に、本書を届けてください。機体の操作方法については、取り付け業者がお客様へ説明されるようお願いいたします。
- お読みになった後は、いつでも見られるよう、お手元に大切に保管してください。

安全情報の表示について

当社では、あなたや他の人々への危害や財産への危害を未然に防ぎ、製品を安全に正しくお使いいただくために、守っていただきたい事項を以下のようなマークで示しています。各マークの内容をよく理解して機器を使用してください。



この表示を無視して、誤った取り扱いをすると、人が死亡または重傷を負う危険が差し迫って生じることが想定される内容を示しています。



この表示を無視して、誤った取り扱いをすると、人が死亡または重傷を負う可能性が想定される内容を示しています。



この表示を無視して、誤った取り扱いをすると、人が障害を負う可能性が想定される内容および物的損害のみの発生が想定される内容を示しています。

(図記号の説明)



高電圧を使用していることを示します。手を触れると感電する危険があります。絶対に手を触れないようにしてください。



禁止の行為であることを告げるものです。図の中や近くに具体的な禁止内容が描かれています。

PE

保護接地の端子です。接地はC種接地工事、あるいはD種接地工事を行ってください。適切な接地が行われない場合は、感電する危険があります。



このマークをつけた部品がリサイクル可能であることを示しています。

KC2445CハンディR II テレコン 受信装置 取扱説明書

2008年7月(初版)
2016年7月(第6版)

・予告なしに本書の内容を変更することがあります。
・許可なしに転載・複製することを禁じます。
Copyright 2008-2016 KINRYO ELECTRIC CO.,LTD. Printed in Japan

用途制限

- 電波断や伝送異常などで停止(出力断)させることが事故につながる装置には使用しないでください。
- ラッチ回路を駆動するシステムに使用しないでください。ラッチ回路が解除できない場合があります、事故の原因になります。
- 信号を送ることにより安全側に動作(例えば停止)するシステムに使用しないでください。伝送異常などで信号が伝達されない場合があります、事故の原因となります。
- 落雷、誘電、高電圧試験設備等、高電圧がアンテナから過大に入力される設備には使用しないでください。故障し、事故の原因となります。

免責事項について

次に掲げる損害について、金陵電機株式会社は一切責任を負いません。

- お客様の誤配線・設置、誤操作、誤使用、無断改造・修理により生じた損害。
- 取扱説明書で説明された以外の使い方によって生じた損害。
- 通常使用を明らかに超える過酷な使用により生じた損害。
- お客様の不適當または不十分な保守により生じた損害。
- 火災、風水害、地震、その他天災地変、第三者による行為等の不可抗力により生じた損害。
- 指定外の接続機器、応用機器、応用部品、消耗品により生じた損害。
- 接続機器との組み合わせによる誤動作などから生じた損害。
- 指定外の電源、設置場所により生じた損害。
- 予見できない特別な事情にもとづき生じた損害。
- 本装置の使用又は使用不可から生じる付随的な損害(事業利益の損失、事業の中断又はその他の金銭的損害を含むが、これに限定されない)。

保証

金陵電機株式会社は、出荷後1年以内の製造上の原因に基づく故障が発生した場合は、本製品を無償で修復することを保証します。またこの保証は、原契約者のみ有効で、再販売されたものは保証しかねます。

輸出する際の注意事項

本製品は日本国内仕様であり、外国の規格(電波法、安全規格等)には準拠していませんので、国外では使用しないでください。

本製品(ソフトウェアを含む)は外国為替及び外国貿易管理法に定める戦略物資等(又は役務)に該当する場合がありますので、本製品を国外へ持ち出す場合には、日本国政府の輸出許可申請等、必要な手続きをお取りください。許可手続き等にあたり、特別な資料が必要な場合には、当社営業部門にご相談ください。

当社へのお問い合わせ

本製品の故障については、本取扱説明書に記載の最寄りの販売店へ速やかにご連絡ください。

安全にお使いいただくために

■ご使用の前に



危険

ご使用の前に必ず、この取扱説明書をよくお読みの上、内容を理解してから正しくお使いください。

本書以外に、「本製品が取り付けられる機体」、「電気設備基準」、「内線規程」、「クレーン等の安全規則」、「クレーン等の構造規格」等も十分に理解した上で、安全対策や安全規則、使用方法を遵守してください。



危険

鉄道施設・航空施設・車輛施設用クレーン及びレールクレーンなどへの使用の場合には、定格・性能に対して余裕を持った使い方やフェールセーフなどの安全対策に配慮していただくとともに、当社営業担当者までご相談ください。



注意

電波障害やテレコンの故障等による不動作に備え、ペンダント等のバックアップ用の設備を必ず設置してください。



注意

本製品には、同様の形状で、周波数が異なるものや電源仕様の異なるものがありますので、必ず現品が所望のものか確認してください。

○ 「開梱時の製品ご確認事項」に形名と数量を記載していますので、開梱時に現品と数量、受信装置側面の銘板で、オプションの有無、無線チャンネル、電源仕様を確認してください。また、輸送中の事故等での破損がないか確認してください。

■受信装置のふたを開けるとき



危険

受信装置のふたを開ける際には、内部に感電の恐れのある部位があるので、専門知識のない人は開けないでください。設置後は、受信装置のふたを閉めて、止めねじをしっかりと締めてください。

■設置するとき



危険

設置は専門的知識のある人が行ってください。



危険

設置作業は感電の危険を伴います。必ず、供給電源を切った上で作業を行ってください。



感電防止のため、C種接地工事、あるいはD種接地工事を行ってください。誤った配線は、機体の異常動作、感電を招く恐れがあり危険です。



配線に用いる電線の先端は絶縁スリーブ入りの M4 丸端子をご使用ください。絶縁スリーブのない圧着端子を使用すると隣の圧着端子と接触し、誤動作や故障の原因となります。



機体側には、過巻防止、インターロック等の安全措置を施してください。



設置後は、必ず試運転を行ってください。



受信装置は防水形ではありません。屋外設置される場合は防水ケースに入れて設置してください。



表示された電源電圧以外の電源で使用しないでください。火災・感電の原因となります。



本装置をお買い上げ後、始めて使用する際に、錆びや発熱、その他異常と思われることがあったときは、使用しないでお買い上げの販売店に連絡してください。



電源は必ず配電盤のブレーカーを通して給電してください。



配線後は、500V 絶縁抵抗測定を行ってください。

- 端子台の配線が正しく実施されているか確認するために、絶縁抵抗測定を実施してください。このとき受信装置の電源 スイッチを切った状態で実施してください。電源スイッチをオンしたまま測定すると、保護用サージアブソーバを通して漏れ電流が流れるため、正しく測定できません。

■受信装置内リレーの取扱いについて



危険

リレーが接点溶着すると動作が停止しなくなり大変危険です。必ず以下の項目をお守りください。

- リレーの定格負荷・最大開閉容量を超える負荷を絶対に接続しないで下さい。また突入電流も考慮してください。
- リレー接点を保護するために、サージコモン線を必ず接続してください。
 - ・ 電磁接触器のコイル等の誘導性負荷は、リレー接点遮断時に大きな逆起電力(サージ)を発生します。この電圧は、定常電圧の4~20倍に達するため、リレー接点の消耗を早めます。
 - ・ 負荷間にサージアブソーバを接続することで、過大な電圧の発生を抑え、リレー接点の寿命を伸ばすことができます。
- リレーは消耗品ですので、3年を目安として定期的に交換してください。
- 万一接点溶着した場合でも動作を停止できるように、MAINリレーを接続して下さい。
 - ・ MAINリレーは、「【入/切】スイッチ」または「【非常】スイッチ」でオフするリレーです。万一操作のリレーが溶着した場合でも、MAINリレーでメインコンタクターをオフできるように接続して下さい。
- 使用リレーの仕様
 - ・ 品名 G2R-1-SD(オムロン製)
 - ・ 定格負荷 抵抗負荷 AC250V 10A、DC30V 10A 誘導負荷 AC250V/7.5A、DC30V 5A
 - ・ 最大開閉容量(参考値) 抵抗負荷 AC2500VA、DC300W 誘導負荷 AC1875VA、DC150W
 - ・ 最小負荷 DC5V、100mA
 - ・ 耐久性の目安
電磁接触器(富士電機製 SC-N4)を負荷とした場合の耐久性の目安は120~150万回(メーカーカタログ値)です。使用頻度を1320回操作/日と仮定すると900日(3年)で約120万回となります。
1日の稼働時間が長い場合やインテング操作が多い場合は、交換の目安が短くなります。

■内部設定変更について



危険

内部の設定を変更する場合は、内容をよく理解して行って下さい。間違った設定をすると、通信ができなくなるだけでなく、リレーの動作モードが変わって思わぬ動作となる場合があります。危険です。



注意

本取扱説明書で説明されていない部位の設定変更は行わないでください。変更すると、動作しなくなる可能性があります。

■有資格者が使用してください。



法令で定められた有資格者以外の方は、運転しないでください。

- 無線局使用のための、無線局免許や届け出及び無線従事者免許は不要です。しかし本装置が取り付けられる機械には、運転者の資格を法律で定めているものもあります。その機械の関連法規を熟知した上で有資格者が使用してください。また、テレコン使用のための「安全教育」も行ってください。

■保管・管理・運用



安全運用のための取扱責任者を決め、その人が制御器の保管・管理・運用を確実に行ってください。



制御器と受信装置は、必ず1対1で使用してください。
予備制御器は同時に使用できないように、保管・管理を確実に行ってください。



受信装置の分解や加圧ならびに落下などの強い衝撃を加えないでください。直射日光の当たる所や、炎天下の車内、火のそば、ストーブ前面などの高温な場所に放置しないでください。また、水につけたり、ぬらしたりしないでください。
○ 内部回路の破壊、筐体の変形等が起こり、感電や誤動作の原因になります。



清掃時は注意してください。

- 受信装置の流水洗浄や水没洗浄はやめてください。乾いた布または中性洗剤を薄めた水に浸して固く絞った布で拭いてください。
- アルコールや溶剤、清掃剤は筐体にひび割れを発生させる場合がありますので、使わないでください。



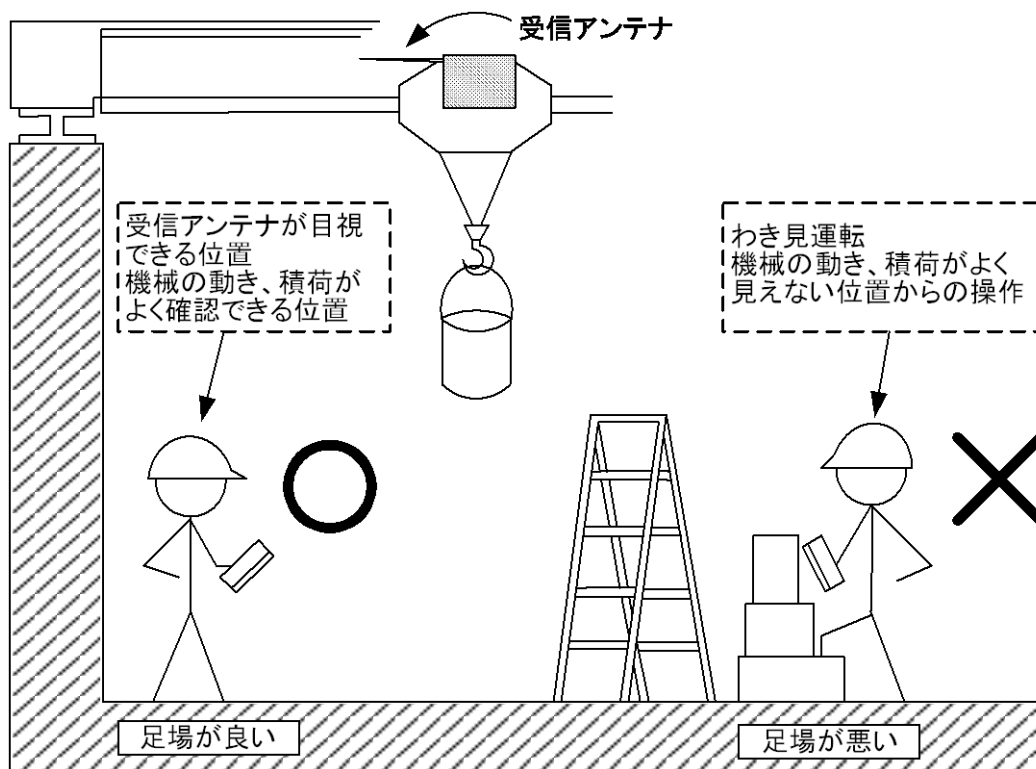
装置を廃棄するときは、産業廃棄物として扱ってください。

■ 操作時の注意

⚠ 危険

目視運転して下さい。

- 本装置による無線操縦は、「運転者の目視による安全確認ができること」を前提にしております。目視のできない位置での運転や、わき見運転は危険です。機械の動きを目視確認しながら操作を行ってください。また、作業する通路、足場を十分に確保し、安全な場所から運転してください。



⚠ 危険

機体の動きがおかしい時や不安定なときは、ただちに制御器の【非常】スイッチを押し、機体を安全に停止させてください。原因を取り除いてから、作業を再開してください。

⚠ 危険

複数操作しないでください。

- 1台の受信装置に対し、制御器を複数台同時使用すると、機体が思いがけない動きをして危険です。また、1人で2台以上の機体の運転を行わないでください。

⚠ 危険

運転終了後や別の作業を行う場合は、機体を安全な状態にした上で、制御器の電源を切ってください。電源を入れたまま放置しないでください。

■電波について

危険

電磁環境の良い場所に設置・使用してください。

- 制御器、受信アンテナの近くにトランシーバー・携帯電話・放送局などの強力な電波の発生源、同一周波数帯のテレコン装置の制御器、電磁ノイズを発生する機械があると、電磁環境が劣化します。また、受信アンテナの周囲に金属物等があると、電波の効率が悪くなります。
- テレコン装置を同一フロアで複数台使用する場合は、受信アンテナと他のテレコンの制御器は、10m以上離してください。また、使用周波数はできる限り離してください。3台以上使用する場合は、周波数の組み合わせによっては、電波の干渉が起こり、停止、停止の遅れ等が起こり危険です。
- 電磁環境は、移動無線局、違法無線局、ノイズなどにより一時的に劣化することがあります。電磁環境の悪い場所での使用は、機体の不動作だけでなく、急停止、停止の遅れ等が起こり危険です。電磁環境劣化による、機体の突然停止に対する安全策を施してください。

■点検

危険

始業点検、月例点検、年次点検を必ず行ってください。また、装置や機体の動きが今までと異なることに気がついたときは、使用しないでください。

危険

リレーは消耗品です。安全性に大きく影響しますので、3年を目安として定期的に交換してください。

危険

ケーブル類の外装被覆にキズやはがれがある場合は、使用しないでください。

警告

ヒューズは、指定された形式、定格のものをご使用ください。指定された形式・定格以外のものを使用すると、火災の原因となることがあります。

はじめに

本書は、KC2445C ハンディ R II テレコン受信装置の取扱説明書です。

本書の冒頭には重要警告事項を説明してありますので、重要警告事項をよく理解してから、本文をお読みください。

本文の概要を以下に示します。

第 1 章 概要	本製品の特徴や構成について説明しています。
第 2 章 各部の名称	本製品の各部の名称について説明しています。
第 3 章 設置	本製品の設置について、専門知識のある人を対象に説明しています。
第 4 章 操作方法	実際の操作方法について説明しています。
第 5 章 保守・点検	本製品の保守について、専門知識のある人を対象に説明しています。
第 6 章 故障とお考えになる前に	本製品の簡単な故障診断について、専門知識のある人を対象に説明しています。

目次

表紙

安全情報の表示について	I
用途制限	II
免責事項について	II
保証	II
輸出する際の注意事項	II
当社へのお問い合わせ	II
安全にお使いいただくために	III
はじめに	IX
目次	X

第1章 概要

1.1 概要	1
1.2 製品の構成	1
1.3 仕様	2

第2章 各部の名称

2.1 受信装置外部の各部の名称	3
2.2 受信装置内部の各部の名称	3

第3章 設置

3.1 受信装置設置場所の検討	6
3.2 アンテナの取付	7
3.3 受信装置の配線	8
3.4 リレーの動作	10
3.5 インターロック機能	12
3.6 接続例	13
3.7 動作の確認	14
3.8 試運転	15

第4章 操作方法

4.1 始業点検	16
4.2 受信装置の電源の入/切	16

第5章 保守・点検

5.1 ヒューズの交換	17
5.2 リレーの交換	18
5.3 始業点検	19
5.4 月例点検	20
5.5 年次点検	20

第6章 故障とお考えになる前に

6.1 故障と対策・受信装置	21
----------------	----

付録

付.1 KC2445C 受信装置外観図	22
付.2 KC1105B 受信アンテナ外観図	23
付.3 無線チャネル一覧	24

本製品についてのお問合せ窓口

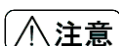
第1章 概要

1.1 概要

- KC2445C 受信装置は、ホイスト式クレーン等を遠隔操作するための装置です。制御器との組み合わせにより10操作、14操作が可能です。
- 使用している電波は、電波法施行規則第6条で定める「特定小電力無線設備テレメータ及びテレコン用無線設備」の58波(1200MHz帯)です。
- 特定小電力無線局は微弱無線局に比べ耐ノイズ性能、通達性能が優れています。

1.2 製品の構成

KC2445C 受信装置の構成を以下に示します。



注意 本製品には、同様の形状で、周波数が異なるものや電源仕様の異なるものがありますので、必ず現品が所望のものか確認してください。

「開梱時の製品ご確認事項」に形名と数量を記載していますので、開梱時に現品と数量、受信装置側面の銘板で、オプションの有無、無線チャンネル、電源仕様を確認してください。また、輸送中の事故等での破損がないか確認してください。

ご注文されるときは製品名と下表の品名、形名を販売店へご連絡ください。

項番	品名	形名	数量	備考
1	受信装置	KC2445C	1	
2	受信アンテナ	KC1105B	1	
3	ヒューズ	T2A250V	4	現用 2 予備 2(*1)
4	ヒューズ	T5A250V	3	現用 1 予備 2(*1)
5	取扱説明書	-	1	
6	保証書	-	1	

(*1) 現用分は受信装置に組込んで出荷しています。予備分は袋に梱包しています。

オプション(別売品)

オプションを下表に示します。オプションが必要な場合には、下表品名、形名、部品番号にて販売店へお問合せください。

項番	品名	形名	部品番号	備考
1	アンテナ取付板	-	E49-026120	
2	延長ケーブル	JB051A	E49J026091	長さ 5m(*2)
3	延長ケーブル	JB051B	E49J026091B	長さ 10m(*2)
4	L型変換アダプタ	N-LA	NO.1289	
5	端子台渡り配線金具	-	E4Z053300	コモン専用

(*2) 他の長さが必要な場合には、販売店にお問合せください。

1.3 仕様

項番	項目	仕様	備考
1	無線仕様	特定小電力無線局	
2	無線周波数	Aバンド : 1216.0375~1216.4875MHz (25kHz 間隔) 19 波 1216.0500~1216.5000MHz (50kHz 間隔) 10 波 Aバンド : 1216.0375~1216.4875MHz (増波設定) 1216.5375~1216.9875MHz (25kHz 間隔) 38 波 1216.0500~1217.0000MHz (50kHz 間隔) 20 波 Bバンド : 1252.0375~1252.4875MHz (25kHz 間隔) 19 波 1252.0500~1252.5000MHz (50kHz 間隔) 10 波 Bバンド : 1252.0375~1252.4875MHz (増波設定) 1252.5375~1252.9875MHz (25kHz 間隔) 38 波 1252.0500~1253.0000MHz (50kHz 間隔) 20 波	(*9)
3	通信方式	単向通信方式	
4	受信方式	水晶制御ダブルスーパーヘテロダイン方式	
5	周波数切替モード	固定チャンネルモード、グループ内自動選択モード 10/19/20/38 チャンネル自動選択モード	
6	変調方式	副搬送波を使用した MSK 変調	
7	伝送速度	2400bps	
8	誤り検定方式	パリティ検定、反転 2 連送照合、機器アドレス照合	
9	アドレス数	32,768 通り	
10	応答時間	約 100msec	(*3)
11	使用温度・湿度	-10°C~+60°C、90%Rh 以下(結露なきこと)	
12	インターロック機能	オプション設定	(*4)
13	電源	標準 AC100V-240V 50/60Hz 1φ 消費電力 50VA 以下 (突入電流 100V/200V 10A/26A 5ms 以下) オプション 仕様 DC12V 仕様: DC9~18V 消費電力 40W 以下 (突入電流 70A 10μs 以下) DC24V 仕様: DC18~36V 消費電力 40W 以下 (突入電流 70A 10μs 以下)	(*5)
14	使用リレー	オムロン製 G2R-1-SD(コイル定格電圧 DC12V)	
15	出力接点容量・ リレー寿命 (使用リレーカタログ値)	抵抗負荷 AC250V 10A、DC30V 10A 誘導負荷(cosφ=0.4、L/R=7ms) AC250V 7.5A、DC30V 5A AC250V 7.5A 誘導負荷 10 万回以上 最小負荷 DC5V100mA	(*6) (*7)
16	耐振性	0~10Hz 振幅 3mm、10~30Hz 振幅 1mm (3 方向掃引 各 30 分)	
17	耐衝撃性	147m/s ² (15G)3 方向 各 3 回	
18	防水性・防塵性	IP40	(*8)
19	寸法・質量	W297×H225×D61mm 以下(突起部含まず)、約 3kg	

(*3) 無エラー受信時。エラーがある場合は、正しいデータを受信するまで、前の出力を最大約 0.8 秒保持します。
また、リレー接点の応答時間は含みません。

(*4) 標準設定内容については「3.4 項リレーの動作」を参照してください。

(*5) 消費電力は、インターロックが標準設定時の最大値です。
直流安定化電源を使用しています。突入電流が発生しますので外部の保護機器には遅延型タイプをご使用ください。

(*6) リレー出力のコモンラインを MAIN リレー(K17)に接続する場合は、電流の合計値が MAIN 出力のヒューズ定格(5A)を超えないようにして下さい。

(*7)



リレーは消耗品です。安全性に大きく影響しますので、3年を目安として定期的に交換してください。

○ 電磁接触器(富士電機製SC-N4)を負荷とした場合の耐久性の目安は120~150万回(メーカーカタログ値)です。使用頻度を1320回操作/日と仮定すると900日(3年)で約120回となります。

1日の稼働時間が長い場合やインテグ操作が多い場合は、交換の目安が短くなります。

(*8)



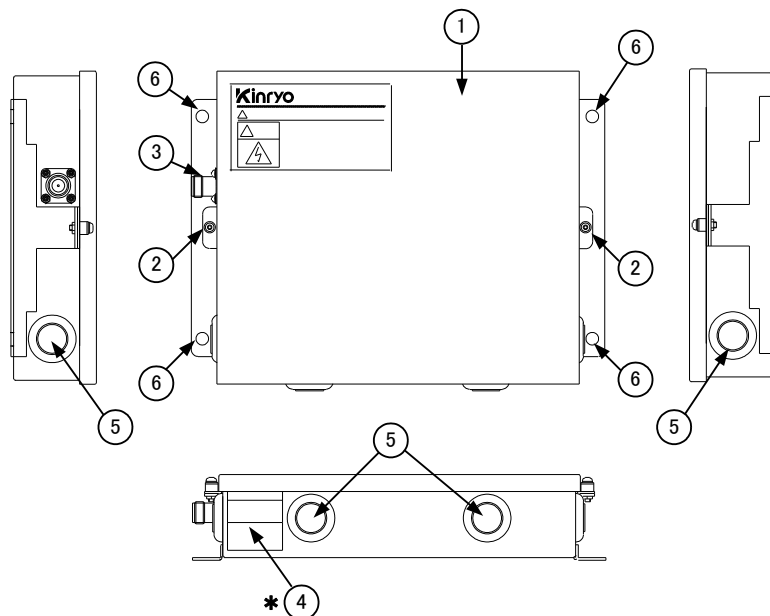
受信装置は防水形ではありません。屋外設置されるときは防水ケースに入れて設置してください。

(*9) 増波設定を選択する場合、必ず制御器も同設定としてください。
設定が異なると、全波オート時の応答が遅延する原因となります。

第2章 各部の名称

2.1 受信装置外部の各部の名称

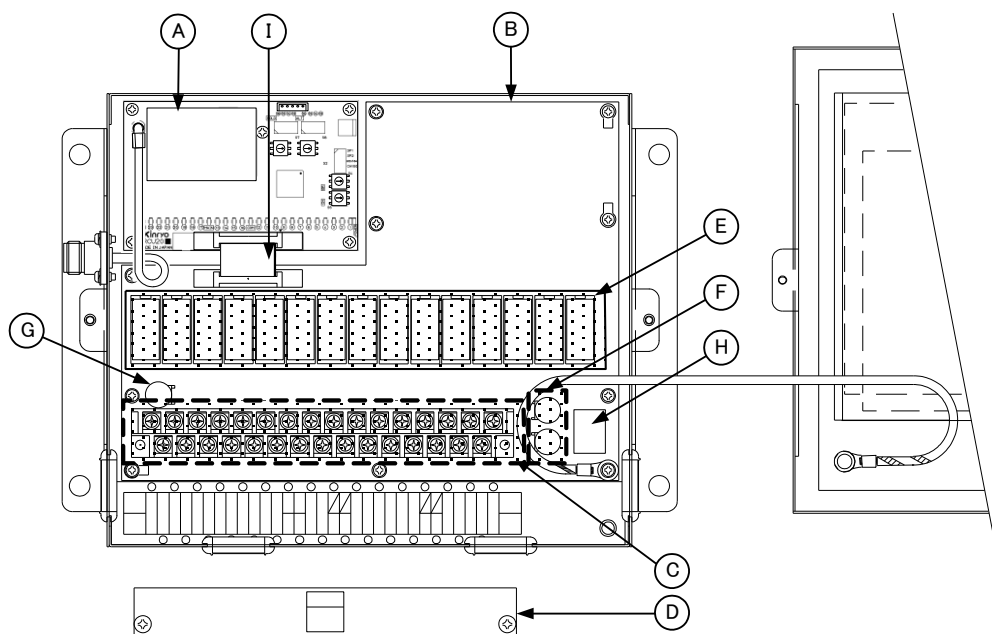
- 1 受信装置ふた
- 2 受信装置ふた止めねじ
(2箇所)
- 3 アンテナコネクタ
- 4 銘板
オプション銘板: オプションの有無
本体銘板: 形名、製造番号
CH・ADD 銘板: 電源仕様
機器アドレス
無線チャンネル
- 5 機器接続線 入線用グロメット
(4箇所)
- 6 受信装置取り付け穴
(4箇所 φ10穴 M8ボルト取付用)

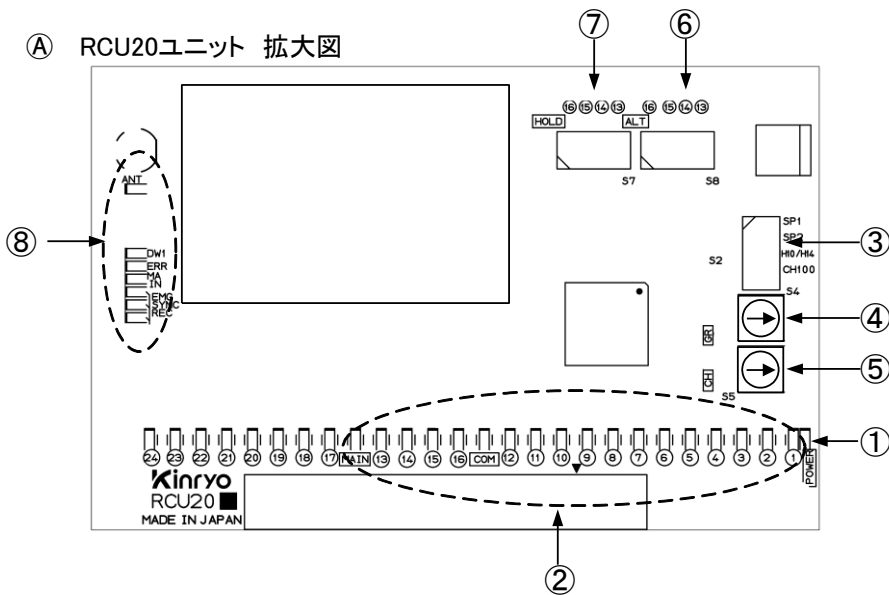


2.2 受信装置内部の各部の名称

- A RCU20 ユニット
- B RLY17 ユニット
- C 電源入力/信号出力端子
- D 端子台カバー
- E リレー
- F 電源用ヒューズ
- G 主電源(MAIN)用ヒューズ
- H 電源スイッチ
- I RCU20 フラットケーブルコネクタ

オプション銘板
本体銘板
CH・ADD 銘板



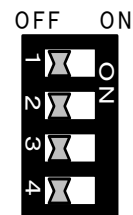


① 【POWER】ランプ 電源の入/切を示します。

② 信号出力表示ランプ

③ スライドスイッチ【S2】

No.	信号名	機能	標準設定	備考
1	SP1	使用しません	OFF	固定
2	SP2	ダイバーシチ	OFF	(*9)
3	H10/14	使用しません	OFF	固定
4	CH100	インターリーブ	OFF	(*10)



④ ロータリスイッチ【GR】 無線チャンネルのグループ番号(10の位)を示します。

⑤ ロータリスイッチ【CH】 無線チャンネルのチャンネル番号(1の位)を示します。

(*9) お客様の仕様により異なる場合があります。

(*10) グループ、チャンネル、インターリーブと周波数の関係は「付 3 無線チャンネル一覧」をご参照ください。

- ⑥ スライドスイッチ【ALT】
操作スイッチ 10 操作[7],[8],[9],[10] 14 操作[13],[14]のモーメンタリ/オルタネート出力動作の設定を行います。
- ⑦ スライドスイッチ【HOLD】
操作スイッチ 10 操作[7],[8],[9],[10] 14 操作[13],[14]の出力信号保持の設定を行います。

【ALT】、【HOLD】について

ALT	HOLD	動作
OFF	OFF/ON	モーメンタリ
ON	OFF	オルタネート・非保持 (MAIN OFF 時、出力信号を保持しない)
ON	ON	オルタネート・保持 (MAIN OFF 時、出力信号を保持する)

【ALT】、【HOLD】の標準設定

No.	10 操作時 操作スイッチ	14 操作時 操作スイッチ	出力 リレー	ALT	HOLD	動作
⑬	7	-	K11	OFF	OFF	モーメンタリ
⑭	8	-	K12	OFF	OFF	モーメンタリ
⑮	9	13	K15	OFF	OFF	モーメンタリ
⑯	10	14	K16	ON	ON	オルタネート・保持 (MAIN OFF 時、出力信号を保持する)



⚠ 危険

電波障害や非常停止時には、
「モーメンタリ」または「オルタネート・非保持」に設定されているリレーは、接点がOFFとなります。
「オルタネート・保持」に設定されているリレーは、それまでの接点の状態を保持します。
これらのリレーの動きをよく理解して、電波障害や非常停止時には、機体が安全に停止するように処置してください。

⑧ 状態表示ランプ

ランプ名称	ランプ	内容
ANT	赤	ダイバーシティ受信設定時のみ有効 ANT1:消灯 / ANT2:点灯
DW1	緑	機器アドレスが一致しているときに点滅します。
ERR	赤	受信データに誤りがあると点灯します。 機器の不具合内容に応じて点灯します。(*11)
MAIN	緑	制御器の電波を探しているときに点滅します。 正常に電波を受信し、主電源が ON すると点灯します。
EMG	赤	非常停止信号を受信すると点灯します。
SYN	緑	同期ワードを受信すると点滅します。
REC	緑	電波を受信すると点灯します。

(*11) 「6.1 故障と対策・受信装置」を参照してください。

第3章 設置

⚠ 危険 設置は専門的知識のある人が行ってください。

⚠ 危険 設置後は、必ず試運転を行ってください。

⚠ 注意 本装置をお買い上げ後、始めて使用する際に、錆びや発熱、その他異常と思われることがあったときは、使用しないでお買い上げの販売店に連絡してください。

3.1 受信装置設置場所の検討

次のような環境に設置してください。

- (1) 水滴や油滴などがかからない場所。

⚠ 警告 受信装置は防水形ではありません。屋外設置される場合は防水ケースに入れて設置してください。

- (2) 直射日光の当たらない場所、熱源から離れた場所、激しい温度変化の無い場所。

- ・ 使用温度範囲 $-10^{\circ}\text{C} \sim +60^{\circ}\text{C}$
- ・ 使用湿度範囲 90%Rh 以下(結露なきこと)

- (3) 塵、ほこりの少ない場所。

- (4) 揮発性、可燃性、腐食性ガスの無い場所。

- (5) トランシーバー・携帯電話・放送局・その他の無線局などの強力な電波の発生源が近くに無い場所。高周波加熱炉、火花放電を行う機械、壊れた水銀灯など電磁ノイズを発生する機械が近くに無い場所。近くに同一無線チャンネル・隣接チャンネルを使用した無線設備が無い場所。(*12)

(*12) 無線チャンネルの変更が必要な場合は、販売店へお問い合わせください。

⚠ 危険 電磁環境の良い場所に設置・使用してください。

- 制御器、受信アンテナの近くにトランシーバー・携帯電話・放送局などの強力な電波の発生源、同一周波数帯のテレコン装置の制御器、電磁ノイズを発生する機械があると、電磁環境が劣化します。また、受信アンテナの周囲に金属物等があると、電波の効率が悪くなります。
- テレコン装置を同一フロアで複数台使用する場合は、受信アンテナと他のテレコンの制御器は、10m以上離してください。また、使用周波数はなるべく離してください。3台以上使用する場合は、周波数の組み合わせによっては、電波の干渉が起こる場合があります。
- 電磁環境は、移動無線局、違法無線局、ノイズなどにより一時的に劣化することがあります。電磁環境の悪い場所での使用は、機体の不動作だけでなく、急停止、停止の遅れ等が起こり危険です。電磁環境劣化による、機体の突然停止に対する安全策を施してください。

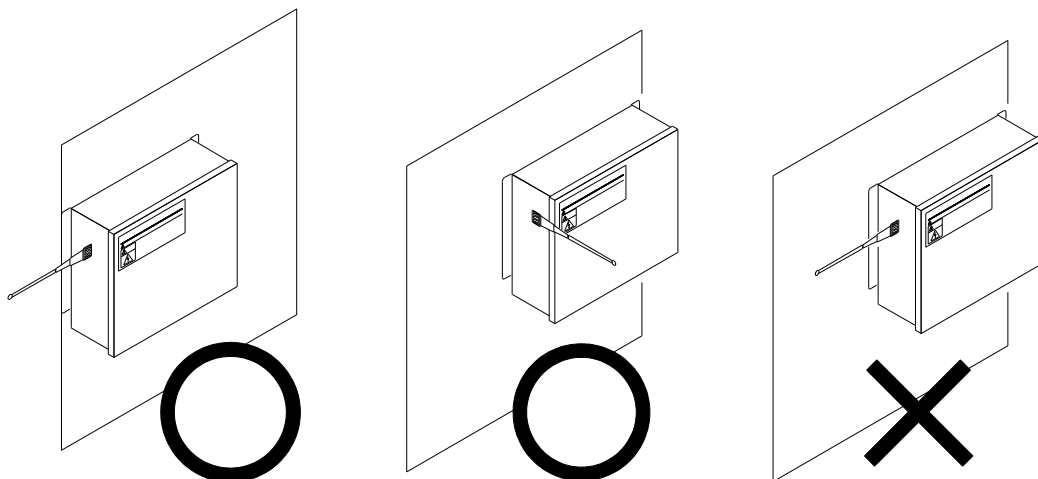
- (6) 激しい振動や衝撃の無い場所。

- (7) 電源規格を満足し、電源電圧が安定している場所、強力な電源ノイズが無い場所。

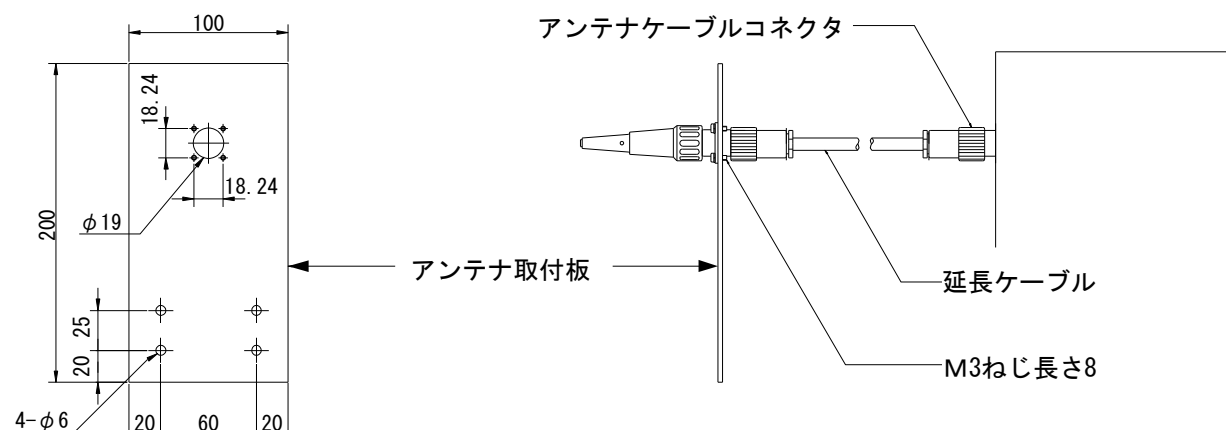
⚠ 警告 表示された電源電圧以外の電源で使用しないでください。火災・感電の原因となります。

3.2 アンテナの取付

- (1) アンテナは運転者から常に見える位置に水平に取付けてください。
- (2) アンテナ周囲が金属物で囲まれないようにしてください。
金属板がある場合は、これと平行に取り付けられるのをさけ、垂直となるように取付けてください。
必要に応じて、オプションの「アンテナ取付板」「延長ケーブル」「L型変換アダプタ」を使用してください。



- (3) アンテナは、アンテナコネクタにまっすぐに差し込み、しっかりとねじ込んでください。
さらにゆるみ防止のために、自己融着テープを巻いてください。
- (4) 延長ケーブル・アンテナ取付板(オプション品)



3.3 受信装置の配線

▲ 危険 すべての電気工事は、「電気設備基準」、「内線規程」にしたがってください。

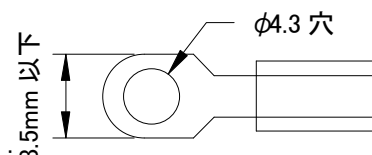
▲ 危険 設置作業は感電の危険を伴います。
必ず、供給電源を切った上で作業を行ってください。

▲ 危険 感電防止のため、C種接地工事、あるいはD種接地工事を行ってください。
誤った配線は、機体の異常動作、感電を招く恐れがあり危険です。

▲ 危険 機体側には、過巻防止、インターロック等の安全措置を施してください。

▲ 注意 電源は必ず配電盤のブレーカーを通して給電してください。

- (1) 適合電線・圧着端子
端子台の適合電線は、 $0.5\sim 2\text{mm}^2$ (12-20AWG)です。
接続する負荷に応じて選定してください。



▲ 危険 配線に用いる電線の先端は絶縁スリーブ入りのM4丸端子をご使用ください。
絶縁スリーブのない圧着端子を使用すると隣の圧着端子と接触し、誤動作や故障の原因となります。【推奨端子 V1.25-M4(日本圧着端子)】

- (2) 配線方法
- 出力端子台のカバーを取り外してください。
 - 「3.6 接続例」を参考に接続を行ってください。
 - 操作信号の接続は、各リレーの動作を良く理解した上で行ってください。
 - 接地は、必ず接続してください。
 - 端子台の取付ねじは、トルク $100\sim 135\text{N}\cdot\text{cm}$ で締め付けてください。
 - 配線後、再び端子カバーを取り付けてください。

- (3) 端子台渡り配線金具(ショートバー) ※オプション
省配線用に信号コモン及びサージコモン専用の渡り配線金具(ショートバー)をオプションで用意しています。
各信号線のコモンラインまたはサージコモンラインが共通のときのみ、ご使用ください。
「3.6 接続例」を参考に接続を行ってください。

▲ 危険 渡り金具を切断してのご使用はお止めください。短絡、誤動作の原因になり危険です。
渡り金具を折り曲げないでください。振動、衝撃により破損する恐れがあります。
配線(取付)は専門知識のある人が行ってください。間違ってしまうと、テレコン受信装置、クレーン側にも損傷を与える可能性があります。

⚠ 危険

リレーが接点溶着すると動作が停止しなくなり大変危険です。必ず以下の項目をお守りください。

- リレーの定格負荷・最大開閉容量を超える負荷を絶対に接続しないでください。また突入電流も考慮してください。
- リレー接点を保護するために、サージコモン線を必ず接続してください。(接続方法は、「3.6 接続例」参照)
 - ・ 電磁接触器のコイル等の誘導性負荷は、リレー接点遮断時に大きな逆起電力(サージ)を発生します。
この電圧は、定常電圧の4~20倍に達するため、リレー接点の消耗を早めます。
 - ・ 負荷間にサージアブソーバを接続することで、過大な電圧の発生を抑え、リレー接点の寿命を伸ばすことができます。
- リレーは消耗品です。安全性に大きく影響しますので、3年を目安として定期的に交換してください。
- 万一接点溶着した場合でも動作を停止できるように、MAINリレーを接続してください。(接続方法は、「3.6 接続例」参照)
 - ・ MAINリレーは、「入/切スイッチ」または「非常スイッチ」でオフするリレーです。万一操作用のリレーが溶着した場合でも、MAINリレーでメインコンタクターをオフできるように接続して下さい。
- 使用リレーの仕様
 - ・ 品名 G2R-1-SD(オムロン製)
 - ・ 定格負荷 抵抗負荷 AC250V/10A DC30V/10A 最小負荷 DC5V/100mA
誘導負荷 AC250V/7.5A DC30V/5A
 - ・ 耐久性の目安
電磁接触器(富士電機製SC-N4)を負荷とした場合の耐久性の目安は120~150万回(メーカーカタログ値)です。使用頻度を1320回操作/日と仮定すると900日(3年)で約120万回となります。
日の稼働時間が長い場合やインテング操作が多い場合は、交換の目安が短くなります。

⚠ 注意

配線後は、500V絶縁抵抗測定を行ってください。

端子台の配線が正しく実施されているか確認するために、絶縁抵抗測定を実施してください。

このとき受信装置の電源スイッチを切った状態で実施してください。

電源スイッチをオンしたまま測定すると、保護用サージアブソーバを通して漏れ電流が流れるため、正しく測定できません。

3.4 リレーの動作



危険

電波障害や非常停止時には、

- リレーK1～K10は接点がOFFとなります。
- K11、K12、K15、K16については、
 - ・ 「モーメンタリ」または「オルタネート・非保持」に設定されているリレーは、接点がOFFとなります。
 - ・ 「オルタネート・保持」に設定されているリレーは、それまでの接点の状態を保持します。

これらのリレーの動きをよく理解して、電波障害や非常停止時には、機体が安全に停止するように処置してください。



警告

電波の状態が悪い場合は、操作スイッチの操作に対しリレーの動作が遅れることがあります。

(1) 制御器の操作スイッチとリレー出力の対応

10 操作		14 操作		リレー出力		信号出力ランプ		動作
1 (上)	2 (下)	1 (上)	2 (下)	K1	K2	①	②	
-	-	3 (微上)	4 (微下)	K3	K4	③	④	
3 (東)	4 (西)	5 (東)	6 (西)	K5	K6	⑤	⑥	
-	-	7 (微東)	8 (微西)	K7	K8	⑦	⑧	
5 (南)	6 (北)	9 (南)	10 (北)	K9	K10	⑨	⑩	
-	-	11 (微南)	12 (微北)	K11	K12	⑪	⑫	[ALT][HOLD]の設定による。(5ページ参照)
7 (予備 1)	8 (予備 2)	-	-	K11	K12	⑬	⑭	
9 (警)	10 (照)	13 (警)	14 (照)	K15	K16	⑮	⑯	

(2) 各リレーの動作

制御器の操作	K17 (MAIN)	10 操作時: K1-K10 14 操作時: K1-K12	10 操作時: K11,K12,K15,K16 14 操作時: K15,K16		
		モーメンタリ	モーメンタリ	オルタネート 非保持	オルタネート 保持
電源を入れたとき	ON(*14)	-	-	-	-
電源を切ったとき	OFF	OFF	OFF	OFF	保持
【非常】スイッチを ON したとき	OFF	OFF	OFF	OFF	保持
操作スイッチを ON したとき	ON	ON	ON	反転	反転
操作スイッチを OFF したとき	ON	OFF	OFF	保持	保持
インターロック設定が行われているスイッチを同時に ON 操作したとき(*15)	ON	OFF	OFF	OFF	保持
電波の状態が良い→悪いとき	OFF(*13)	OFF(*13)	OFF(*13)	OFF	保持
電波の状態が悪い→良いとき (無操作時)	ON(*14)	(OFF)(*14)	(OFF)(*14)	OFF	保持
電波の状態が悪い→良いとき (操作時)	OFF(*14)	(OFF)(*14)	(OFF)(*14)	OFF	保持

(*13) K17 が OFF から ON になるためには、無操作の正しいデータを受信する必要があります。(主電源投入インターロック) K17 が ON した後、K1-K16 は操作可能となります。

(*14) 最大で連続約 0.8 秒間前の状態を保持します。正しいデータが連続 0.8 秒受信できないときに全てが OFF となります。

(*15) インターロックの標準設定は「3.5 インターロック機能」をご参照ください。

3.5 インターロック機能

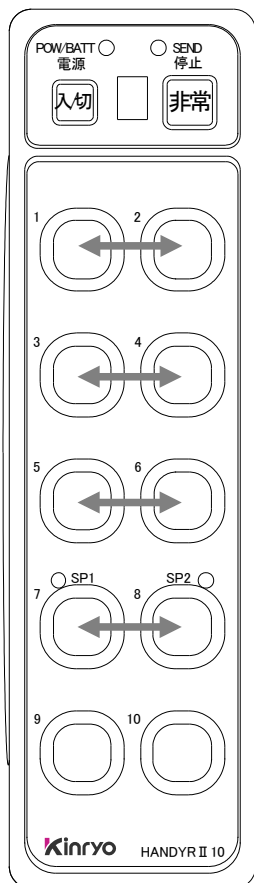
インターロックの標準設定は以下のとおりです。表中○が設定、×が非設定。操作の組合わせのないものについては()としています。

10 操作						14 操作					
横		縦		クロス		横		縦		クロス	
K1-K2	○	K1-K3	(×)	K1-K4	(×)	K1-K2	○	K1-K3	○	K1-K4	○
K3-K4	○	K2-K4	(×)	K2-K3	(×)	K3-K4	○	K2-K4	○	K2-K3	○
K5-K6	○	K5-K7	(×)	K5-K8	(×)	K5-K6	○	K5-K7	○	K5-K8	○
K7-K8	○	K6-K8	(×)	K6-K7	(×)	K7-K8	○	K6-K8	○	K6-K7	○
K9-K10	○	K9-K11	(×)	K9-K12	(×)	K9-K10	○	K9-K11	○	K9-K12	○
K11-K12	○	K10-K12	(×)	K10-K11	(×)	K11-K12	○	K10-K12	○	K10-K11	○
K15-K16	×					K15-K16	×				

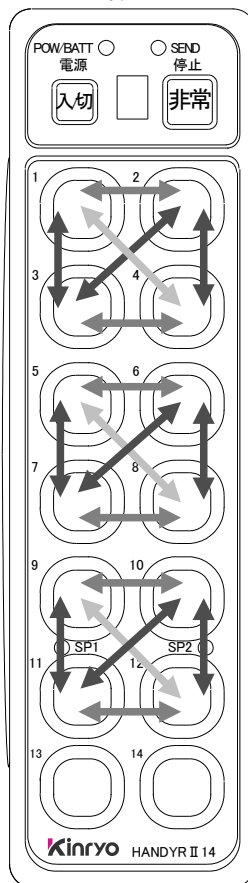
インターロックの設定(標準設定時)インターロックの設定変更はオプションになります。
設定変更を行う場合は、販売店にご連絡ください。

標準設定状態

(10操作型)

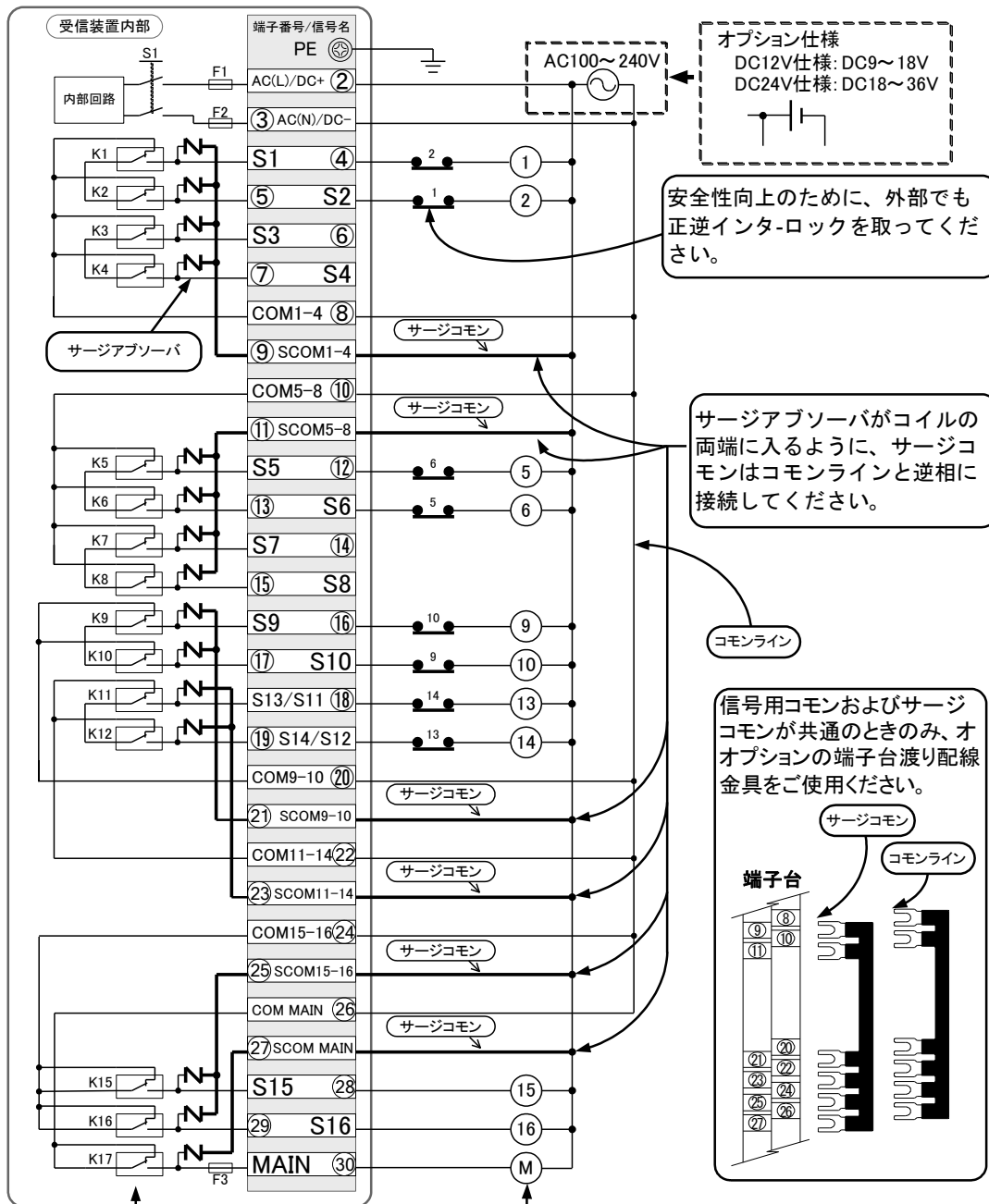
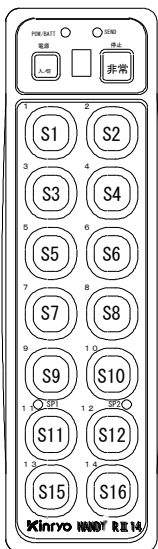
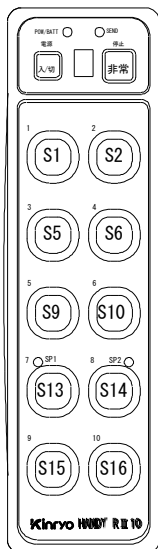


(14操作型)



3.6 接続例

10点操作の
接続例



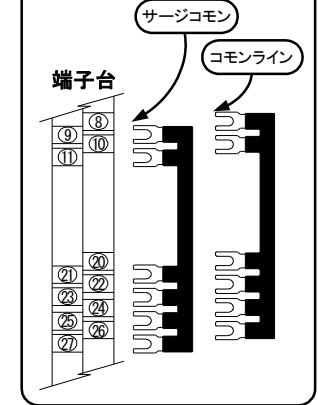
オプション仕様
DC12V仕様: DC9~18V
DC24V仕様: DC18~36V

安全性向上のために、外部でも
正逆インターロックを取ってくだ
さい。

サージアブソーバがコイルの
両端に入るように、サージコ
モンはコモンラインと逆相に
接続してください。

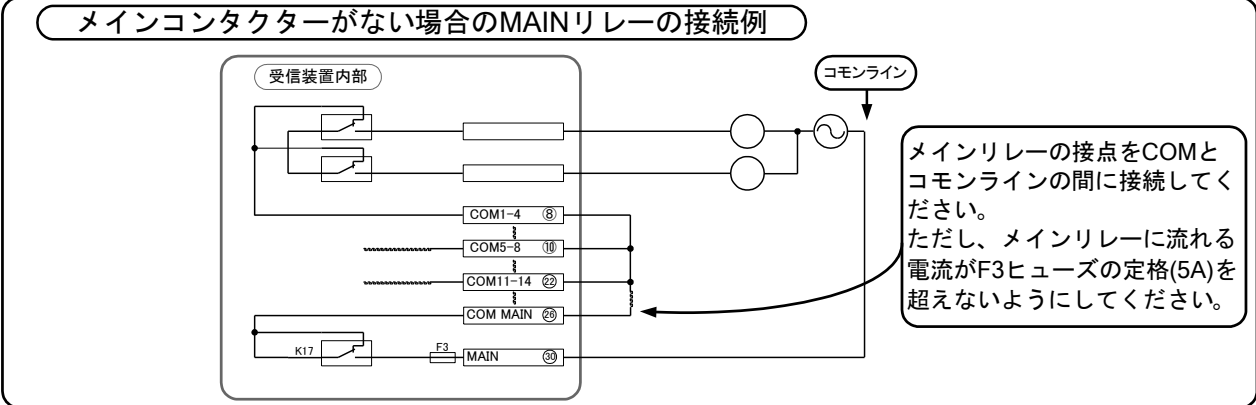
コモンライン

信号用コモンおよびサージ
コモンが共通のときのみ、オ
プションの端子台渡り配線
金具をご使用ください。



K17: MAINリレーは、
メインコンタクターのコイルに接続してください。

○コイル
(電磁接触器のコイル等)
MIはメインコンタクターのコイル



3.7 動作の確認

配線が完了したら、受信装置のふたが開いた状態で動作の確認を行ってください。

▲ 危険 制御器の取扱説明書もよく読んで理解してから行ってください。

▲ 危険 動作の確認は、受信装置に電源を供給して行いますので、感電に注意して作業してください。

▲ 危険 配線に間違いがありますと、受信装置に接続している機体が思わぬ動きをして、大変危険です。動作の確認が終了するまでは、必ず負荷側の電源をOFFにして作業してください。

- (1) 受信装置の電源と負荷側の電源が切れていることを確認してください。
- (2) 制御器の電源が切れていることを確認してください。
- (3) 機体が動かない状態で、受信装置の動作を確認するために、受信装置の出力と機体側を切り離してください。
- (4) 受信装置の電源を入れて、以下の状態を確認してください。

ランプ名称(色)	ランプ状態	内容
POWER(緑)	点灯	電源が供給されていることの確認
REC(緑)	消灯	他の無線局やノイズ源のないことの確認

- (5) 制御器の電源を入れて、制御器のランプを見て制御器の動作を確認してください。
- (6) 制御器が送信を開始したら、受信装置内の以下の状態を確認してください。

ランプ名称(色)	ランプ状態	内容
REC(緑)	点灯	電波が受信されていることの確認
SYN(緑)	点滅	同期ワードが受信されていることの確認
DW1(緑)	点滅	機器アドレスが一致していることの確認
EMG(赤)	消灯	非常停止信号が送られていないことの確認
ERR(赤)	消灯	受信データにエラーがないことの確認
MAIN(緑)	点灯	主電源投入の条件が整ったことの確認
信号出力表示ランプの MAIN(緑)とCOM(緑)	点灯	MAINとCOMのフォトカプラ出力がONしていることの確認

▲ 警告 受信アンテナと制御器が至近距離(一般には3m以下、周囲状況による)にもかかわらず、【ERR】ランプ(赤)が少しでも点灯している場合には、販売店へご連絡ください。そのまま使用すると、実際の運用時にも頻繁に機体が停止して危険です。

- (7) 次に、制御器の操作スイッチを押しながら、受信装置の動作を確認してください。
 - ・「3.4 リレーの動作」のとおり、信号出力表示ランプが点灯/消灯する。
 - ・「3.4 リレーの動作」のとおり、リレー接点がON/OFFする。

- (8) 制御器の【非常】スイッチを押したとき、以下の状態を確認してください。

ランプ名称(色)	ランプ状態
REC(緑)	消灯
SYN(緑)	消灯
DW1(緑)	消灯
EMG(赤)	点灯
ERR(赤)	点灯
MAIN(緑)	消灯→点滅

- ・「3.4 リレーの動作」のとおり、信号表示ランプが点灯/消灯し、リレーの接点が ON/OFF する。「照」などオルタネート動作、保持設定の信号は点灯し、それ以外は消灯していることの確認

- (9) 動作の確認が終わったら

- ・ 制御器の電源を切ってください。
- ・ 受信装置のふたを閉じて、ねじをしっかり締めてください。

3.8 試運転

動作の確認が終了したら、機体が空荷の状態です、以下の試運転を行ってください。

- (1) 機体の移動範囲に障害物がないこと、人がいないことを確認してください。
- (2) 運転者は、安全かつ機体の動作が良く確認できる位置に移動してください。
- (3) 「5.3 始業点検」「5.4 月例点検」の内容に準じて、試運転を行ってください。
- (4) チェックが終了したら、機体を安全な状態にして、制御器の電源を切ってください。
- (5) 機体側の電源を切ってください。

第4章 操作方法



危険

法令で定められた有資格者以外の方は、運転しないでください。

無線局使用のための、無線局免許や届け出及び無線従事者免許は不要です。しかし本装置が取り付けられる機械には、運転者の資格を法律で定めているものもあります。

その機械の関連法規を熟知した上で有資格者が使用してください。

また、テレコン使用のための「安全教育」も行ってください。



危険

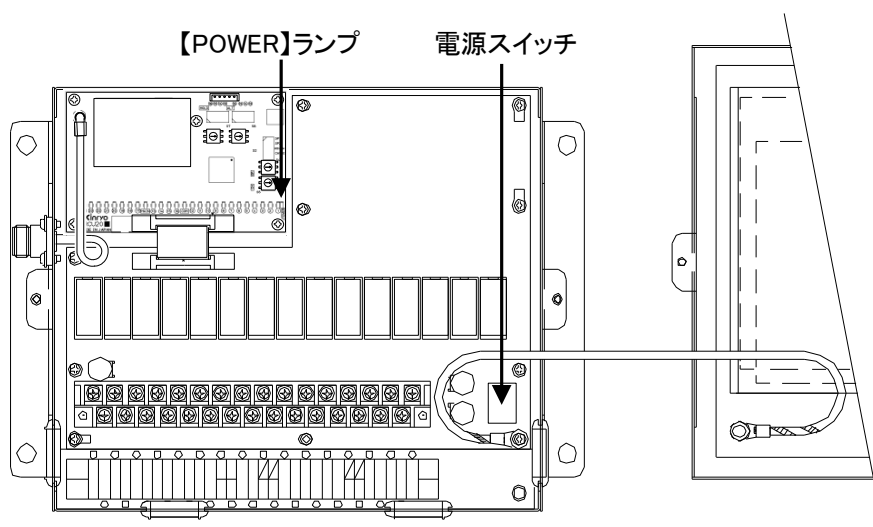
本製品の使用方法は、取り付けられる機体によって異なります。従って運転者は、本章の内容を理解していただくだけでなく、機体全体の操作方法も理解した上で正しく使用してください。

4.1 始業点検

毎回の始業時には、点検を行ってください(5.3 項参照)。

4.2 受信装置の電源の入/切

- (1) 電源スイッチの【|】側を押して電源を入れてください。
 - ・【POWER】ランプが緑色に点灯します。
- (2) 電源スイッチの【○】側を押して電源を切ってください。
 - ・【POWER】ランプが消灯します。



受信装置は、機体への設置・配線が終了後は、通常開けることはありません。電源を入れた状態でふたを閉めてください。

受信装置の電源の入/切は、受信装置に電源を供給している装置の電源スイッチを使用してください。

第5章 保守・点検



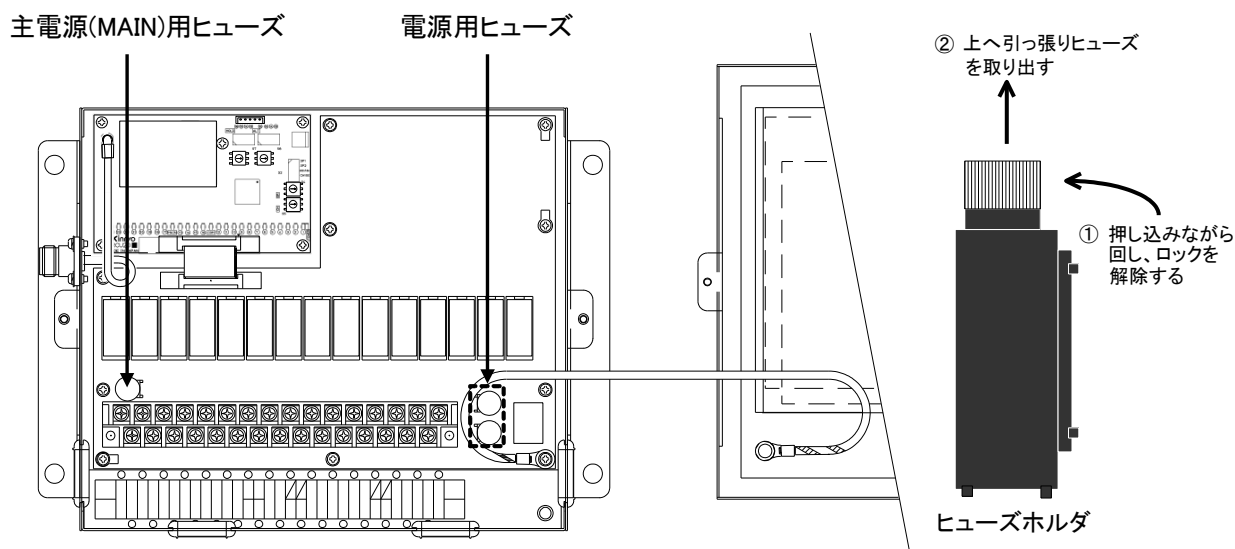
危険 保守・点検の作業は、感電の危険を伴うものもあります。専門知識のある人が行ってください。

5.1 ヒューズの交換

- (1) 受信装置に供給されている電源を全て切ってください。



危険 ヒューズの交換は、受信装置に供給されている電源を全て切ってから行ってください。電源が供給されている場合、感電の危険があります。



- (2) ヒューズが切れた原因を取り除いてください。
- (3) ヒューズホルダのキャップを押し込みながら左へまわして、上に引っ張って外します。
- (4) 指定された定格のヒューズと交換してください。
(ヒューズ規格 IEC Pub 127 Second edition 1974SheetⅢ)
【電源用ヒューズ(F1、F2)】 : 定格電流 2A、定格電圧 250V、溶断特性 Semi time-Lag(記号 T)
【主電源(MAIN)用ヒューズ(F3)】 : 定格電流 5A、定格電圧 250V、溶断特性 Semi time-Lag(記号 T)



警告 ヒューズは指定された型式、定格のものを使用してください。指定以外のヒューズの使用は、火災、リレー接点溶着による誤動作の原因となり危険です。

- (5) ヒューズホルダのキャップをかぶせて押し込みながら右へまわしてロックします。

5.2 リレーの交換

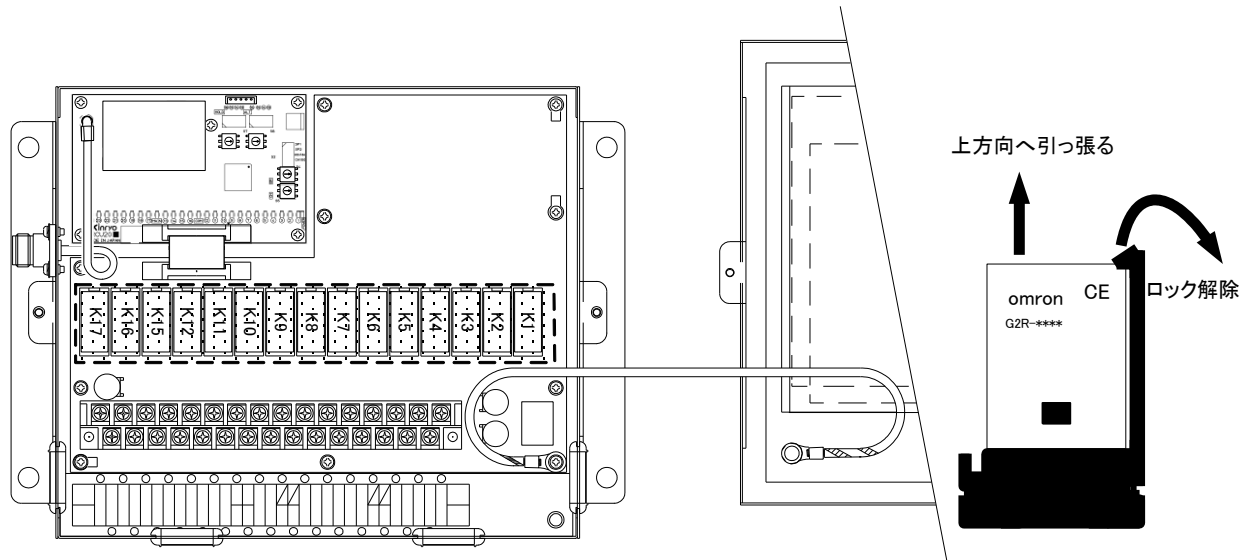
- (1) 受信装置に供給されている電源を全て切ってください。



危険

リレーの交換は、受信装置に供給されている電源を全て切ってから行ってください。電源が供給されている場合、感電の危険があります。

- (2) リレーソケットのロックを解除し、リレーを上方向に引っ張ってください。



- (3) 新しいリレーの向きを確認して取り付けてください。
【使用リレー】オムロン製 G2R-1-SD コイル定格電圧 DC12V
- (4) 各操作に対応するリレーについては、「3.4 リレーの動作」を参照してください。



危険

リレーが接点溶着すると動作が停止しなくなり大変危険です。必ず以下の項目をお守りください。

- リレーの定格負荷・最大開閉容量を超える負荷を絶対に接続しないでください。また突入電流も考慮してください。
- リレー接点を保護するために、サージコモン線を必ず接続してください。
(接続方法は、「3.6 接続例」参照)
 - ・ 電磁接触器のコイル等の誘導性負荷は、リレー接点遮断時に大きな逆起電力(サージ)を発生します。
この電圧は、定常電圧の4~20倍に達するため、リレー接点の消耗を早めます。
 - ・ 負荷間にサージアブソーバを接続することで、過大な電圧の発生を抑え、リレー接点の寿命を伸ばすことができます。
- リレーは消耗品です。安全性に大きく影響しますので、3年を目安として定期的に交換してください。
- 万一接点溶着した場合でも動作を停止できるように、MAINリレーを接続してください。
(接続方法は、「3.6 接続例」参照)
 - ・ MAINリレーは、「入/切スイッチ」または「非常スイッチ」でオフするリレーです。万一操作用のリレーが溶着した場合でも、MAINリレーでメインコンタクターをオフできるように接続して下さい。
- 使用リレーの仕様
 - ・ 品名 G2R-1-SD(オムロン製)
 - ・ 定格負荷 抵抗負荷 AC250V/10A DC30V/10A 最小負荷 DC5V/100mA
誘導負荷 AC250V/7.5A DC30V/5A
 - ・ 耐久性の目安
電磁接触器(富士電機製SC-N4)を負荷とした場合の耐久性の目安は120~150万回(メーカーカタログ値)です。使用頻度を1320回操作/日と仮定すると900日(3年)で約120万回となります。日の稼働時間が長い場合やインテグレーション操作が多い場合は、交換の目安が短くなります。

5.3 始業点検

▲ 危険 制御器の取扱説明書もよく読んで理解してから行ってください。

毎日の作業前には、始業点検を行い、制御器およびクレーンの動作、作業する周囲状況を確認してください。まず、本装置の電源を入れる前に次の点検を行ってください。

- (1) 前回の運転時に異常は無かったか。
- (2) 機体の安全設備・安全機能(過巻防止装置、走行ストッパ等)は正常に動作するか。
- (3) 運転者が操作する安全な通路や場所が確保されているか。
- (4) 制御器ケースの割れ、ねじの弛みはないか。ハンドストラップは切れかかっているか。
- (5) 制御器操作名シートの破れはないか。操作名称は汚れたり、消えていないか。
- (6) 【非常】スイッチ、操作スイッチは、円滑に ON/OFF できるか。操作スイッチの復帰不良はないか。

問題がなければ、万一機体が動いても安全な状態で、機体の電源をいれてください。次に、受信装置と制御器の電源を入れて引き続き以下の点検を行ってください。

- (7) 制御器の電源は、円滑に入/切できるか。
- (8) 制御器のランプは正しく点灯しているか。
- (9) 制御器の電池の残量は充分か。
- (10) 非常停止は正常に動作するか。
- (11) 傾斜検出機能(オプション)は正常に動作するか。
- (12) 制御器の操作通り機体が円滑に動くか。インターロックは正常に働くか。
- (13) 普段の動きと違う点はないか。

▲ 危険 制御器ケースの割れ、操作スイッチのパネルに破れ等がある場合には使用しないでください。

▲ 危険 操作名称が読みにくくなっていると、誤操作の原因となり危険です。

▲ 危険 操作スイッチが円滑にON/OFFできない場合、復帰不良がある場合は、使用しないでください。機体が意図しない動きをする可能性があり、危険です。

▲ 危険 【非常】スイッチが円滑にON/OFFできない場合、非常停止が遅れたり、作動しない可能性があり、危険ですので使用しないでください。

▲ 警告 本装置の点検だけでなく、機体自体や保安設備等の点検も十分に行ってください。

5.4 月例点検

毎月一回、月例点検を行い、受信装置内部の状態も含めて点検を行ってください。

- (1) 非常停止は正常に動作するか。
- (2) 傾斜検出機能(オプション)は正常に動作するか。
- (3) 制御器の操作通り機体が円滑に動くか。
- (4) 機体の保安設備・安全機能(過巻防止装置、走行ストッパ等)は正常に動作するか。
- (5) 受信装置の内部に水や異物が浸入していないか。
- (6) 受信装置ふたのパッキンに劣化はないか。
- (7) 受信装置内の配線で、接続に弛み、線材にキズ等はないか
- (8) 受信装置ふたのアース線に、接地の弛み、線材にキズ等はないか。
- (9) リレー接点の消耗、劣化、変色はないか。リレーケースの変色はないか。
- (10) 受信アンテナおよびアンテナケーブルに接続の弛み、折れなどはないか。
- (11) 受信装置の取り付けにガタはないか。防振ゴムの劣化はないか。

5.5 年次点検

年次点検では、専門の技術者による装置の電気性能等の点検を行ってください。

第 6 章 故障とお考えになる前に

▲ 危険 誤った診断は、事故の原因になります。故障診断は、専門知識のある人が行ってください。

▲ 危険 説明している項目がわからない場合は、本装置の使用をやめて、販売店へお問い合わせください。

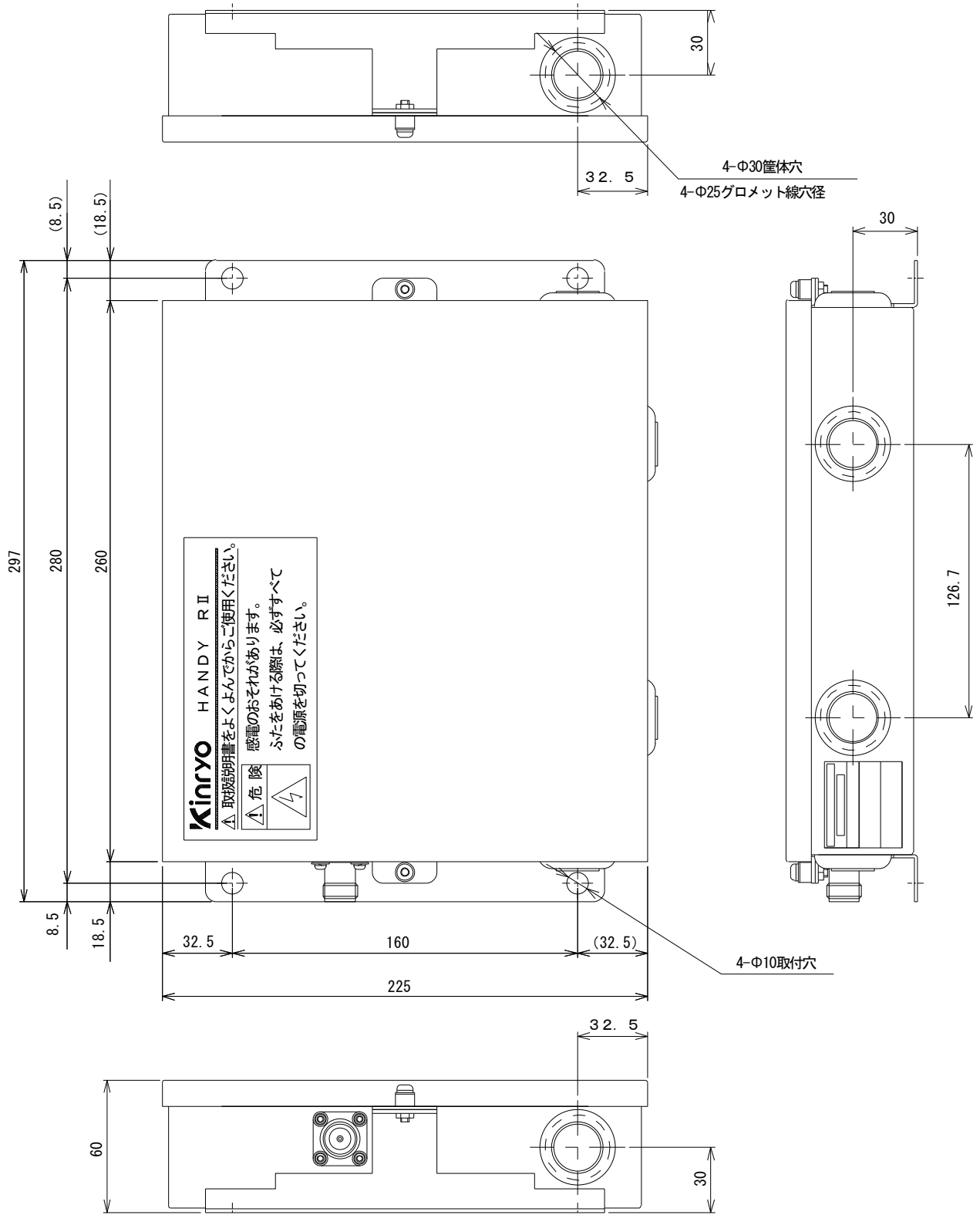
▲ 危険 受信装置の内部の点検は、専門知識のある人が、感電に十分注意して行ってください。

6.1 故障と対策・受信装置

受信装置の動きがおかしい場合は、以下の点検および対策を行ってください。対策を行っても、正常に動かない場合は、販売店へご連絡ください。

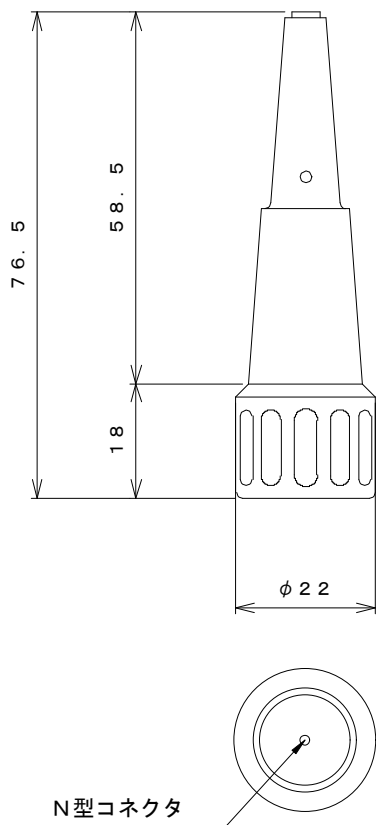
	不良の内容	点検箇所	対策方法
(1)	電源を入れたのに【POWER】ランプ緑が点灯せず、使用できない。	・ 正しく配線がされているか点検してください。	・ 正しい配線を行ってください。
		・ 正規な電圧が供給されているか。	・ 正規な電圧を供給してください。
		・ ヒューズが切れていないか点検してください。	・ ヒューズが切れた原因を取り除いてからヒューズの交換をしてください。
		・ RCU20 のX2 フラットケーブルコネクタの接続を点検してください。	・ RCU20 のX2 フラットケーブルコネクタを確実に接続してください。
(2)	制御器の電源を切っても、【REC】ランプ緑が点灯している。	・ 近くに無線設備かノイズ源がないか点検してください。	・ 無線設備かノイズ源を取り除くか、【REC】ランプ緑が点灯しない無線チャンネルに変更してください。
(3)	制御器の電源を入れても、【REC】ランプ緑が点灯しない。	・ 制御器が正常に動作しているか、点検してください。予備制御器等があれば、そちらでも動作確認してください。	・ 正常な制御器と入れ替えてください。
		・ 受信装置と制御器の無線チャンネルが一致しているか点検してください。	・ 受信装置と制御器の無線チャンネルを一致させてください。
		・ 受信アンテナの接続状態を点検してください。	・ 受信アンテナを確実に接続してください。
(4)	制御器の電源を入れると、【REC】ランプ緑は点灯するが、【DW1】ランプ緑が点灯しない。	・ 受信装置と制御器の機器アドレスが一致しているか点検してください。	・ 制御器の機器アドレスを受信装置と一致させてください。
(5)	制御器の電源を入れると、【REC】ランプ緑が点灯、【SYN】ランプ緑が点滅するが、【ERR】ランプ(赤)が一回づつ点滅して使用できない。	・ (4)の内容を点検してください。	・ 制御器の機器アドレスを受信装置と一致させてください
(6)	電源を入れると、【ERR】ランプ赤が、点滅を繰り返して、使用できない。		・ 制御器または受信装置の故障が考えられます。販売店へご連絡ください。
(7)	操作に対応した信号出力表示ランプは点灯するが、リレーが動かない。	・ RCU20 のX2 フラットケーブルコネクタの接続を点検してください。	・ RCU20 のX2 フラットケーブルコネクタを確実に接続してください。

付.1 KC2445C 受信装置外観図



保護構造	: IP40
材質	: SECC
塗装色	: マンセル 5Y7 / 1 半ツヤ
質量	: 約 3kg

付.2 KC1105B 受信アンテナ外観図



無線周波数	: 1.2GHz 帯
材 質	: コネクタ部 ポリカーボネート樹脂 エレメント外被エラストマ
色	: マンセル N-4(グレー)
質 量	: 約 15g

付.3 無線チャンネル一覧

・ Aバンド

GR	CH	INTL	周波数(MHz)	備考
1	1	o	1216.0125	(使用不可)
2			1216.0375	
3			1216.0625	
4			1216.0875	
1	2		1216.1125	
2			1216.1375	
3			1216.1625	
4			1216.1875	
1	3		1216.2125	
2			1216.2375	
3			1216.2625	
4			1216.2875	
1	4		1216.3125	
2			1216.3375	
3			1216.3625	
4			1216.3875	
1	5		1216.4125	
2			1216.4375	
3			1216.4625	
4			1216.4875	
1	A	1GR の 2~5CH 4 波を自動選択		
2		2GR の 1~5CH 5 波を自動選択		
3		3GR の 1~5CH 5 波を自動選択		
4		4GR の 1~5CH 5 波を自動選択		
A	A	2GR の 1CH ~4GR の 5CH 19 波を自動選択		

GR	CH	INTL	周波数(MHz)	備考
1	1	I	1216.0500	
2			1216.1000	
1	2		1216.1500	
2			1216.2000	
1	3		1216.2500	
2			1216.3000	
1	4		1216.3500	
2			1216.4000	
1	5		1216.4500	
2			1216.5000	
1	A		1GR の 1~5CH 5 波を自動選択	
2			2GR の 1~5CH 5 波を自動選択	
A	A		1GR の 1CH ~2GR の 5CH 10 波を自動選択	

GR:グループ、CH:チャンネル、INTL: インターリーブを示します。
S2-4(CH100)インターリーブ設定は、OFF:o、ON:Iとします。

・ Aバンド(増波設定)

GR	CH	INTL	周波数(MHz)	備考
1	1	o	1216.0125	(使用不可)
2			1216.0375	
3			1216.0625	
4			1216.0875	
1	2		1216.1125	
2			1216.1375	
3			1216.1625	
4			1216.1875	
1	3		1216.2125	
2			1216.2375	
3			1216.2625	
4			1216.2875	
1	4		1216.3125	
2			1216.3375	
3			1216.3625	
4			1216.3875	
1	5	1216.4125		
2		1216.4375		
3		1216.4625		
4		1216.4875		
5		1216.5125	(使用不可)	
6	1	1216.5375		
7		1216.5625		
8		1216.5875		
5	2	1216.6125		
6		1216.6375		
7		1216.6625		
8		1216.6875		
5	3	1216.7125		
6		1216.7375		
7		1216.7625		
8		1216.7875		
5	4	1216.8125		
6		1216.8375		
7		1216.8625		
8		1216.8875		
5	5	1216.9125		
6		1216.9375		
7		1216.9625		
8		1216.9875		

GR	CH	INTL	周波数(MHz)	備考
1	1	I	1216.0500	
2			1216.1000	
1	2		1216.1500	
2			1216.2000	
1	3		1216.2500	
2			1216.3000	
1	4		1216.3500	
2			1216.4000	
1	5		1216.4500	
2			1216.5000	
3	1		1216.5500	
4			1216.6000	
3	2		1216.6500	
4			1216.7000	
3	3		1216.7500	
4			1216.8000	
3	4	1216.8500		
4		1216.9000		
3	5	1216.9500		
4		1217.0000		
1	A	1GRの1~5CH 5波を自動選択		
2		2GRの1~5CH 5波を自動選択		
3		3GRの1~5CH 5波を自動選択		
4		4GRの1~5CH 5波を自動選択		
A	A	1GRの1CH ~4GRの5CH 20波を自動選択		
1	A	o	1GRの2~5CH 4波を自動選択	
2			2GRの1~5CH 5波を自動選択	
3			3GRの1~5CH 5波を自動選択	
4			4GRの1~5CH 5波を自動選択	
5			5GRの2~5CH 4波を自動選択	
6			6GRの1~5CH 5波を自動選択	
7			7GRの1~5CH 5波を自動選択	
8			8GRの1~5CH 5波を自動選択	
A	A	2GRの1CH ~8GRの5CH 38波を自動選択		

GR:グループ、CH:チャンネル、INTL: インターリーブを表します。
S2-4(CH100)インターリーブ設定は、OFF:o、ON:Iとします。

・ Bバンド

GR	CH	INTL	周波数(MHz)	備考
1	1	○	1252.0125	(使用不可)
2			1252.0375	
3			1252.0625	
4			1252.0875	
1	2		1252.1125	
2			1252.1375	
3			1252.1625	
4			1252.1875	
1	3		1252.2125	
2			1252.2375	
3			1252.2625	
4			1252.2875	
1	4		1252.3125	
2			1252.3375	
3			1252.3625	
4			1252.3875	
1	5		1252.4125	
2			1252.4375	
3			1252.4625	
4		1252.4875		
1	A	1GR の 2~5CH 4 波を自動選択		
2		2GR の 1~5CH 5 波を自動選択		
3		3GR の 1~5CH 5 波を自動選択		
4		4GR の 1~5CH 5 波を自動選択		
A	A	2GR の 1CH ~4GR の 5CH 19 波を自動選択		

GR	CH	INTL	周波数(MHz)	備考
1	1	I	1252.0500	
2			1252.1000	
1	2		1252.1500	
2			1252.2000	
1	3		1252.2500	
2			1252.3000	
1	4		1252.3500	
2			1252.4000	
1	5		1252.4500	
2			1252.5000	
1	A		1GR の 1~5CH 5 波を自動選択	
2			2GR の 1~5CH 5 波を自動選択	
A	A		1GR の 1CH ~2GR の 5CH 10 波を自動選択	

GR:グループ、CH:チャンネル、INTL: インターリーブを示します。
S2-4(CH100)インターリーブ設定は、OFF:○、ON:Iとします。

・ Bバンド(増波設定)

GR	CH	INTL	周波数(MHz)	備考
1	1	o	1252.0125	(使用不可)
2			1252.0375	
3			1252.0625	
4			1252.0875	
1	2		1252.1125	
2			1252.1375	
3			1252.1625	
4			1252.1875	
1	3		1252.2125	
2			1252.2375	
3			1252.2625	
4			1252.2875	
1	4		1252.3125	
2			1252.3375	
3			1252.3625	
4			1252.3875	
1	5	1252.4125		
2		1252.4375		
3		1252.4625		
4		1252.4875		
5		1252.5125	(使用不可)	
6	1	1252.5375		
7		1252.5625		
8		1252.5875		
5	2	1252.6125		
6		1252.6375		
7		1252.6625		
8		1252.6875		
5	3	1252.7125		
6		1252.7375		
7		1252.7625		
8		1252.7875		
5	4	1252.8125		
6		1252.8375		
7		1252.8625		
8		1252.8875		
5	5	1252.9125		
6		1252.9375		
7		1252.9625		
8		1252.9875		

GR	CH	INTL	周波数(MHz)	備考
1	1	I	1252.0500	
2			1252.1000	
1	2		1252.1500	
2			1252.2000	
1	3		1252.2500	
2			1252.3000	
1	4		1252.3500	
2			1252.4000	
1	5		1252.4500	
2			1252.5000	
3	1		1252.5500	
4			1252.6000	
3	2		1252.6500	
4			1252.7000	
3	3		1252.7500	
4			1252.8000	
3	4	1252.8500		
4		1252.9000		
3	5	1252.9500		
4		1253.0000		
1	A	1GRの1~5CH 5波を自動選択		
2		2GRの1~5CH 5波を自動選択		
3		3GRの1~5CH 5波を自動選択		
4		4GRの1~5CH 5波を自動選択		
A	A	1GRの1CH ~4GRの5CH 20波を自動選択		
1	A	o	1GRの2~5CH 4波を自動選択	
2			2GRの1~5CH 5波を自動選択	
3			3GRの1~5CH 5波を自動選択	
4			4GRの1~5CH 5波を自動選択	
5			5GRの2~5CH 4波を自動選択	
6			6GRの1~5CH 5波を自動選択	
7			7GRの1~5CH 5波を自動選択	
8			8GRの1~5CH 5波を自動選択	
A	A	2GRの1CH ~8GRの5CH 38波を自動選択		

GR:グループ、CH:チャンネル、INTL: インターリーブを表します。
S2-4(CH100)インターリーブ設定は、OFF:o、ON:Iとします。