



JIS規格に準拠した安全性

無線遠隔操縦装置

ハンディRⅡテレコン

4種類の無線局から選択

300MHz帯微弱

400MHz帯特小

1200MHz帯特小

433MHz帯海外仕様



IP65

JIS規格に準拠 世界標準の充実した安全設計

JIS規格に準拠した高い安全性

- JIS B 9960-1「機械類の安全性」の9.2.7ケーブルレス制御に準拠

耐衝撃性の向上

- 落下衝撃に対して当社比1.5倍の耐衝撃性を実現
(※オプションで耐衝撃性をさらにアップさせるシリコンゴムカバーも装着可能)

IP65対応

- 制御器は密閉構造で屋外使用できる防塵・防水仕様

実績のある安全対策

- 混信時の誤動作防止: 16ビット機器アドレス照合検定
- 伝送エラー時の誤動作防止: 反転2連送照合検定+パリティ検定
- 電源切忘れ対策: 任意に設定した時間無操作でオートパワーオフ
- 故障チェック: 電源ON時に操作スイッチの故障チェック
- 傾斜検出機能: 通常作業形態以外の操作禁止(3次元加速度センサ搭載)
- パスワード機能: キースイッチにかわる6桁のパスワード入力(オプション)
- 非常時停止機能: 停止信号を送信し電源断
- 高信頼性スイッチ: 500万回の動作保証
- EMI対策: 外部電磁雑音除去フィルタ付き操作スイッチ
- 高容量出力リレー: 定格誘導負荷 AC 250V 7.5A, DC 30V 5A
- 接点保護素子内蔵: 出力接点保護用サージアブソーバを内蔵

4種類の無線局から選択

- 300MHz帯微弱無線局: 160チャンネル(ダイバーシチ受信:オプション)
- 400MHz帯特定小電力無線局: 40チャンネル(オートサーチ可能)
- 1200MHz帯特定小電力無線局: 58チャンネル(オートサーチ可能)(10mW)
116チャンネル(オートサーチ可能)(1mW:オプション)
- 433MHz帯海外仕様: 69チャンネル(オートサーチ可能)

使いやすい

- 7セグメントLEDにより動作状態を表示(※制御器故障時の自己診断表示も可能)
- 首にかけられる長さ調整可能なストラップ
- 持ちやすさを向上させた形状
- 屋外でも見やすい高輝度LED
- 制御器単体での周波数・アドレス・傾斜検出機能などの変更が可能

2速制御対応/押ボタンの動作確認表示機能

- 低速、高速の切替えがLEDで確認できる(オプション)
- ボタンを押し、保持されている事をLED点滅で表示(SP1/SP2部分のみ・オプション)

急速充電

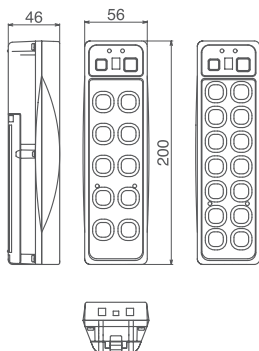
- 据え置き型、1時間急速充電

10点操作制御器 実寸大

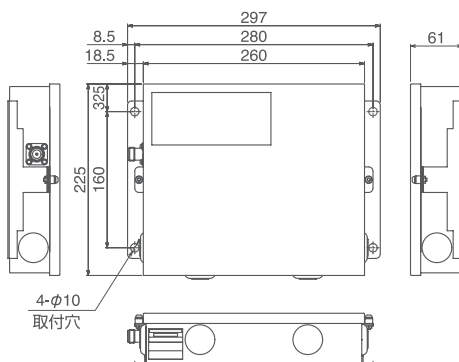


外觀寸法図

●制御器



●受信装置

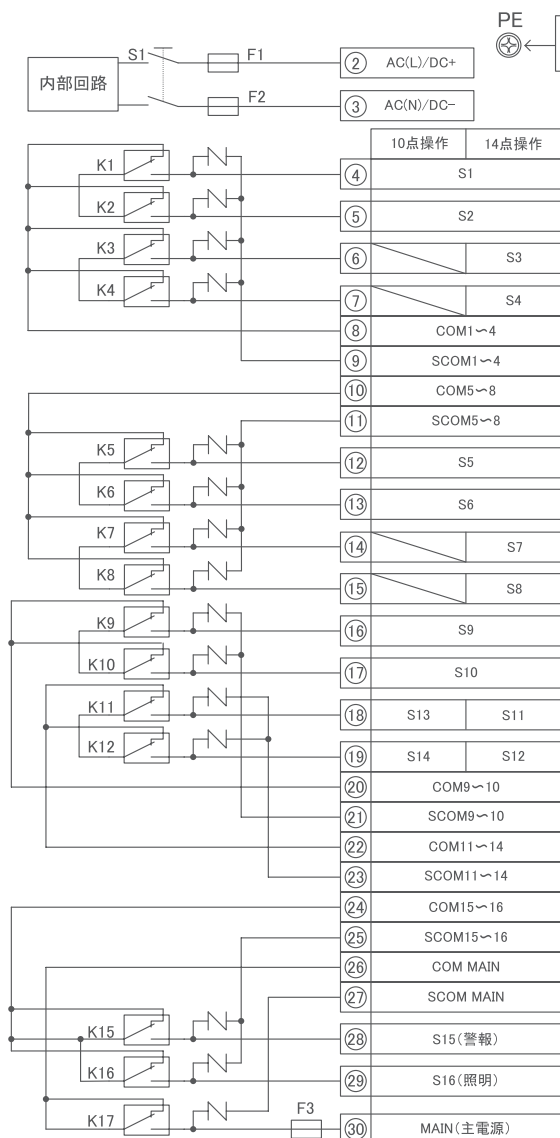


※10点/14点操作とも制御器・受信装置の外形寸法は同一です。

14点操作制御器 実寸大



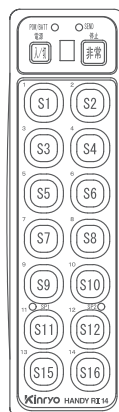
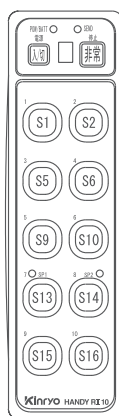
リレー出力端子図



PE
C種あるいはD種接地工事

【受信装置電源】
電源定格: AC100~240V
50/60Hz 1φ

【ヒューズ】
F1: T2A250V (250V 2A)
F2: T2A250V (250V 2A)
F3: T5A250V (250V 5A)



※DC電源対応ならびに正逆動作のインターロック変更も承ります。

商品構成

	構成品			セット形名(※)							
	形名	品名	備考	KC8441C(10点)	KC8441D(14点)	KC8442C(10点)	KC8442D(14点)	KC8445C(10点)	KC8445D(14点)	KC8444CD(10点)	KC8444DD(14点)
				構成品数量	構成品数量	構成品数量	構成品数量	構成品数量	構成品数量	構成品数量	構成品数量
300MHz帯 微弱無線局	KC3441C(10点)	制御器	10点操作	1							
	KC3441D(14点)	制御器	14点操作		1						
	KC2441C(※1)	受信装置		1	1						
400MHz帯 特定小電力 無線局	KC3442C(10点)	制御器	10点操作			1					
	KC3442D(14点)	制御器	14点操作				1				
	KC2442C	受信装置				1	1				
1200MHz帯 特定小電力 無線局	KC3445C(10点)	制御器	10点操作					1			
	KC3445D(14点)	制御器	14点操作						1		
	KC2445C	受信装置						1	1		
433MHz帯 海外仕様	KC3444CD(10点)	制御器	10点操作							1	
	KC3444DD(14点)	制御器	14点操作								1
	KC2444CD	受信装置								1	1
付属品	KC4400B	急速充電器		1	1	1	1	1	1	1	1
	KC0402A	二次電池	700 mAh	1	1	1	1	1	1	1	1
	KC563A	受信アンテナ	微弱用	1	1						
	KC1102A	受信アンテナ	400 MHz特小用			1	1			1	1
	KC1105B	受信アンテナ	1200 MHz特小用					1	1		
	E3B468529	ダストカバー	制御器用	1	1	1	1	1	1	1	1
	E4B468519	ストラップ	制御器用	1	1	1	1	1	1	1	1
	E3N473278	操作名シート	制御器用	1	1	1	1	1	1	1	1
		予備ヒューズ	受信装置用	4	4	4	4	4	4	4	4
		取扱説明書		1	1	1	1	1	1	1	1

	形名	品名	備考	
別売オプション (ハード)	JB051A	延長ケーブル 5m	受信装置 ↔ アンテナ間	
	JB051B	延長ケーブル 10m	受信装置 ↔ アンテナ間	
	U120	アンテナ取付板	アンテナ固定用	
	N-LA	L型変換アダプタ	アンテナ方向90° 変更用	
	E3B468528	シリコンゴムカバー	10点14点共通形状	
	E3N473514.515	カバーパネルシート	操作名称シール保護用	
	E4Y450015	ダイバシセット	微弱無線局用	
	E4Y468019	アタッチメント	KC533A、KC213A/5A用	
	別売オプション (ソフト設定)	E4W468370	パスワード機能	
		E4W468371	2速制御	

セット識別方法 (※)ご注文時はセット形名および別売オプション形名をご指定ください

KC△44□

C : 10点操作
 D : 14点操作
 1 : 微弱
 2 : 特定小電力 429 MHz帯
 5 : 特定小電力 1200 MHz帯
 4 : 海外仕様 433 MHz帯
 3 : 制御器
 8 : セット品 (制御器×1 受信装置×1 付属品)

規格

	項目	KC8441C/KC8441D	KC8442C/KC8442D	KC8445C/KC8445D	KC8444CD/KC8444DD(※13)
共通仕様	無線周波数	307.000 MHz～310.975 MHz(※2)	429.2500 MHz～429.7375 MHz	1216.0375 MHz～1217.0000 MHz(※12) 1252.0375 MHz～1253.0000 MHz(※12)	433.0750 MHz～434.7750 MHz
	チャンネル数	160チャンネル	40チャンネル	58チャンネル(10mW)、116チャンネル(1mW)	69チャンネル
	送信出力	500 μV/m以下(at 3m)	10 mW以下(標準)(※11)	10 mW以下(標準)(※11)	10 mW以下(標準)(※11)
	通達距離(※3)	約50m	約100m	約100m(10mW)、約90m(1mW以下)	約100m(10mW)
	伝送誤り検定方式	機器アドレス照合(16ビット)、パリティ検定、反転2連送照合検定			
	応答時間(※4)	約100 msec			
	変調方式	MSK 2400 bps			
	使用温度・湿度範囲	-10℃～+60℃、90%Rh以下(結露なきこと)			
	耐振動性	0～10Hz 振幅3mm 10～30Hz 振幅1mm 3方向30分			
	制御器	形名	KC3441C(10点)/KC3441D(14点)	KC3442C(10点)/KC3442D(14点)	KC3445C(10点)/KC3445D(14点)
操作スイッチ(モーメント式)		【10点操作】入/切、非常、上、下、東、西、南、北、予備1、予備2、警 【14点操作】入/切、非常、上、下、微上、微下、東、西、微東、微西、南、北、微南、微北、警			
操作スイッチ(オルタネート式)		照			
電源		内蔵形 二次電池 4.8V 700mAh 寿命300回			
受信装置	連続使用時間(※6)	約20時間	約10時間	約8時間	約10時間
	保護等級(※7)	IP65(耐塵防噴流形)			
	外形寸法・質量	W56×H200×D46mm(突起部を除く)約420g(ニカド電池を含む)			
	形名	KC2441C	KC2442C	KC2445C	KC2444CD
充電器	電源(※8)	AC100～AC240V 50/60Hz 1φ 50VA以下(突入電流:100V/200V 20A/52A 5ms以下)			
	出力接続容量	AC250V 5A			
	保護等級(※9)	IP40			
	外形寸法・質量	W297×H225×D61mm(突起部を除く)約3kg			
充電器	形名	KC4400B			
	電源	AC100～AC240V 50/60Hz(専用ACアダプター)(※10)			
	充電時間	約60分			
	使用温度・湿度範囲	0℃～+40℃、90%Rh以下(結露なきこと)			
充電器	保護等級	IP40			
	外形寸法・質量	W90×H145×D88.5mm(突起部を除く)約450g(ACアダプター含む)			

(※1)使用周波数の関係でKC2441CはKC3411A(B)、KC3441A(B)制御器では動作できません。ご了承下さい。(※2)従来の311～314MHzにも制御器KC3441C(D)は対応しております。(※3)見出し伝播時の平均通達距離です。通達距離は使用状況により異なります。(※4)無線伝送エラー発生時の最大遅延応答時間は、約1秒です。(※5)10点の予備1、予備2、警、14点の警はオルタネート式に設定できます。(※6)連続使用時間は新品電池で満充電時です。また使用温度により異なります。(※7)IP65は固形異物に対する保護は6(耐塵型)で粉塵が内部に侵入しない構造を、水に対する保護は5(噴流型)で、全方向の直接噴流によっても有害な影響を受けない構造をいいます。また、保護等級を維持するには、定期的な点検・保守が必要です。(※8)DC電源仕様は販売店もしくは当社営業部にお問い合わせ下さい。(DC12V、DC24Vに対応)(※9)屋外に設置する場合には、防雨筐体に収納して下さい。(※10)付属のACアダプターは100V系用です。200V系用は別途ご相談下さい。(※11)1mW相当の対応も可能です。(※12)送信出力1mW以下に限りです。(※13)日本国内では使用できません。詳細は大坂営業所にお問い合わせください。



https://www.kinryo-electric.co.jp/telecon/

ISO9001 認証取得済 (株)金陵製作所
©KINRYO ELECTRIC CO., LTD. 2016

金陵電機株式会社 テレコン事業部

- 東日本営業所 〒108-0075 東京都港区港南4-2-29
TEL.03-6433-2210 FAX.03-6433-2217
- 中部営業所 〒451-0051 名古屋市中区則武新町3-7-6
TEL.052-589-1170 FAX.052-541-7500
- 京滋営業所 〒612-8414 京都市伏見区竹田段川原町190
TEL.075-646-3315 FAX.075-643-0105
- 大阪営業所 〒532-0033 大阪市淀川区新高3-3-11
TEL.06-6394-1354 FAX.06-6394-1355
- 岡山営業所 〒710-0042 倉敷市二日市301-7
TEL.086-423-8788 FAX.086-423-8770
- 西日本営業所 〒802-0001 北九州市小倉北区浅野2-10-8
TEL.093-512-4688 FAX.093-533-7058
- サービスセンタ 〒532-0033 大阪市淀川区新高3-3-11
TEL.0120-116-806/06-6394-1168 FAX.06-6394-1160

- 本製品を国外に持ち出すときは、外国為替および外国貿易法の規定により、日本政府の輸出許可又は役務取引許可が必要となる場合がありますので、必ず営業担当までご連絡下さい。
- 本製品は一部を除き国内電波法に基づく仕様となっており日本国外での使用はできません。
- 印刷のため実物と多少色合いが異なる場合があります。
- 記載事項はおことわりなしに変更することがあります。



正しくお使いいただくために

- 本製品をご使用のまえに「取扱説明書」をよくお読みの上、正しくお使いください。
- 本製品の分解・改造は行わないでください。電波法に抵触することがあります。
- 本製品は電気工事が必要です。電気工事は専門家が行ってください。
- 本製品は無線局について届け出や免許などは不要ですが、機体を運転するための資格などについては、各法令を守ってください。
- 本製品は必ず機体の動きを目視・安全確認しながら使用してください。目視できない位置での運転やわき見運転は絶対に行わないでください。

CAT.NO.KT004-A-9 2016年10月28日 制作



エコアクション21
認証登録番号 0003836

再生紙を使用しています